



Airlink

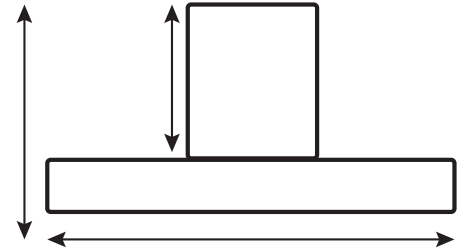
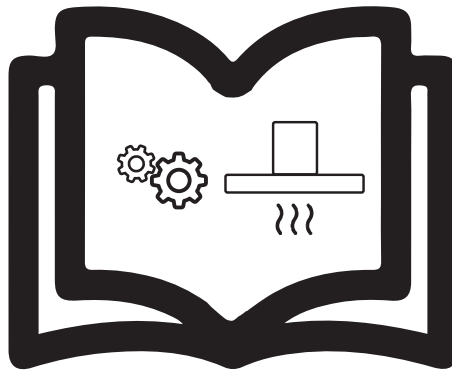
DANSK ■ NORSK ■ SVENSKA ■ SUOMI ■ ENGLISH

VEJLEDNING
Vejledning ■ Anvisning ■ Asennusohjeet
■ Instructions



YDERLIGERE INFORMATION

Mer informasjon ■ Mer information ■ Lisätietoja
Más información ■ Further Information



THERMEX SCANDINAVIA A/S 

www.thermex.dk



THERMEX SCANDINAVIA S.L.U. 

www.thermex.es



THERMEX SCANDINAVIA AS 

www.thermex.no



THERMEX SCANDINAVIA A/S 

www.thermex.fi



THERMEX SCANDINAVIA AB 

www.thermex.se



Indhold

Dansk	4
Norsk	11
Svenska	18
Suomi	25
English	32
Betjening / Operation / Användning / Käyttöohjeet	40

INDHOLD

Generel advarsel	5
Montering	6
Potential free switch / Potentialefri relæ	7
Indregulering af spjæld	8
Dimensioneringsdiagram	9
Indreguleringsdiagram	9
Rengøring og vedligehold	10
Service	10

GENEREL ADVARSEL

- Emhætten er udviklet og produceret i henhold til DS/EN 60335-1.
- Denne emhætte er kun beregnet til brug i private hjem, hvis den benyttes til andre formål bortfalder reklamationsretten.
- Al installation skal udføres af en faguddannet tekniker i overensstemmelse med anvisningerne fra Thermex Scandinavia A/S (Thermex) og gældende lovgivning.
- Thermex fraskriver sig ethvert ansvar for skader, der er opstået som følge af forkert installation, montering, brug eller forkerte indstillinger.

FØR MONTERING/IBRUGTAGNING

- Kontrollér emhætten for transportskader, fejl og mangler straks ved modtagelsen.
- Transportskader anmeldes straks ved modtagelse til transportfirma og Thermex.
- Fejl og mangler skal anmeldes til Thermex inden 8 dage efter modtagelsen, og senest inden montering/ibrugtagning.

MONTERING

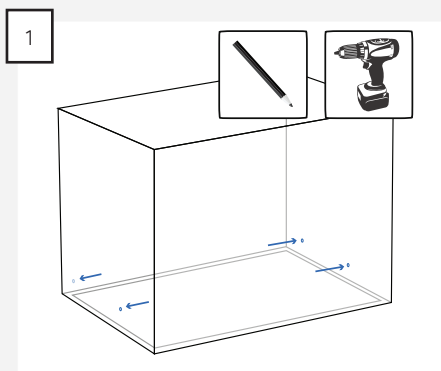
- Emhætten er beregnet til drift ved 230 Volt $\pm 10\%$ ~ 50 HZ i henhold til EN 50160
- Tilslut emhætten med den påmonterede stikprop. BEMÆRK: Er der jordtilslutning på stikproppen, SKAL emhætten forbindes til jord.
- For modeller med ekstern motor gælder det, at der IKKE må anvendes fælles nul ved installation af emhætte og motor, da dette vil påvirke styringen.
- Ved brug af en ekstern motor fra en anden leverandør SKAL det sikres, at motoren er brugbar sammen med den valgte emhætte. Ellers vil reklamationsretten på emhætten bortfalde.
- Tilslut ikke strøm til emhætten før monteringen er fuldført.
- Luften må ikke ledes fra emhætten ud i et rør, der bruges til aftræk fra apparater, der anvender gas eller andre brændbare materialer, men skal have et separat aftræk.
- Den nationale lovgivning vedrørende udledning af luften skal overholdes.

- Benyt altid den oprindelige aftræksdimension. Ved reduktion af aftræksstørrelsen mindskes ydeevnen og lydniveauet forhøjes.
- Aftrækket fra emhætten ud til det fri bør være kortest muligt, for at få størst mulig effekt af emhætten.
- Antallet af bøjninger på aftrækket bør minimeres mest muligt, for at få størst mulig effekt af emhætten.
- Thermex anbefaler, at der altid anvendes lyd- og kondensisoleret aftræksslange ved gennemføring i ikke-opvarmede rum.
- Thermex anbefaler, at der ved brug af flexslange anvendes en lyd-dæmper for at minimere lydniveauet
- Ved brug af flexslange skal det altid sikres, at denne er fuldt udstrakt for at minimere luftmodstanden og derved opnå maksimal sugeevne.
- Forskellige materialer kræver forskellige rawlplugs og skruer. Brug rawlplugs og skruer der passer til det materiale emhætten skal monteres i.
- Hvis ikke anvisningerne for montering af skruer og beslag følges, kan det medføre elektrisk stød.
- Minimumsafstanden til gaskogeplader fra brænderkant til undersiden af emhætten SKAL være 65 cm i henhold til EN 60335-2-31.
- For skabsintegrerede, frithængende og væghængte emhætter anbefaler Thermex, at afstanden mellem kogeplade og emhætte er mellem 50 cm og 70 cm for at sikre maksimal sugeevne.
- Kontrollér altid den angivne mindsteafstand mellem kogeplade og emhætte i vejledningen til kogepladen. Hvis denne vejledning angiver en større afstand, end den af Thermex anbefalede, SKAL forskrifterne for kogepladen overholdes.
- For loftsintegrerede modeller anbefaler Thermex, at afstanden mellem kogeplade og emhætte ikke overstiger 3 meter.

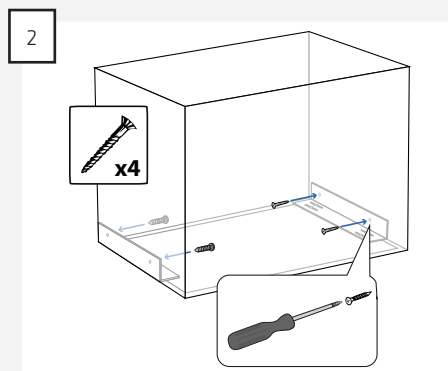
MONTERING

Emhætten er designet til brug ved centralventilationsanlæg eller varmegenvindingsanlæg. Emhætten skal tilkobles et eksternt sugelanlæg (medfølger ikke).

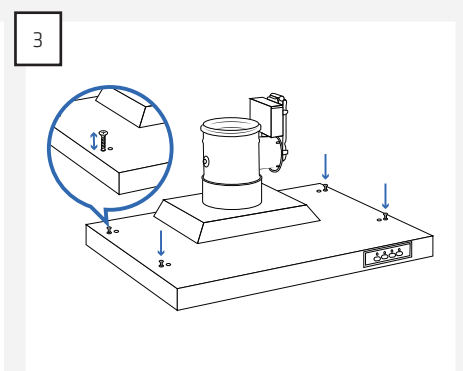
Emhætten kan monteres i et skab uden bund eller imellem to overskabe. Emhætten monteres på følgende måde:



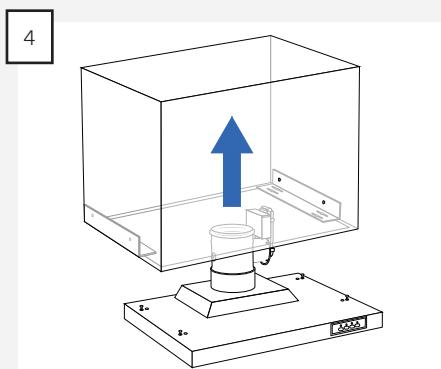
Mål ud og forbor om nødvendigt hullerne til montering af beslagene.
BEMÆRK: Beslagene placeres 25-30 mm fra hvor emhættens bagkant skal placeres.



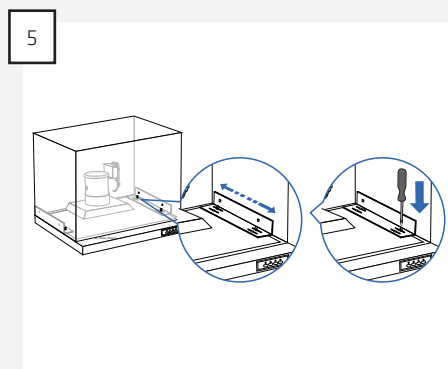
Monter beslagene med fire skruer, der passer til det materiale, som emhætten monteres i.



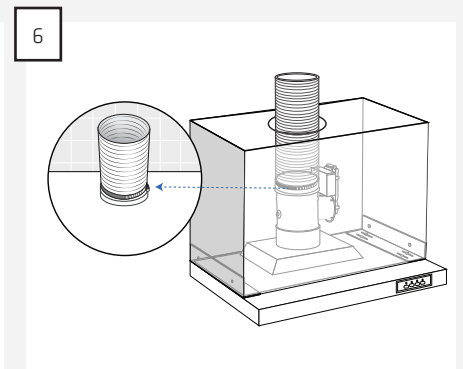
Skrue de fire medfølgende skruer i emhætten.
BEMÆRK: Undlad at skrue dem helt i, da der skal være plads til beslaget.



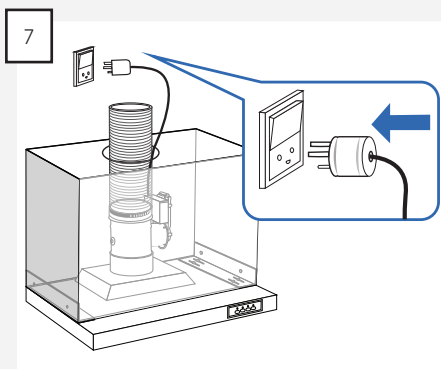
Skub emhætten op i skabet, og skub emhætten ind, så den hænger med de fire skruer på beslagene.



Juster emhætten på plads, og spænd de fire skruer, så emhætten låses fast til beslagene.

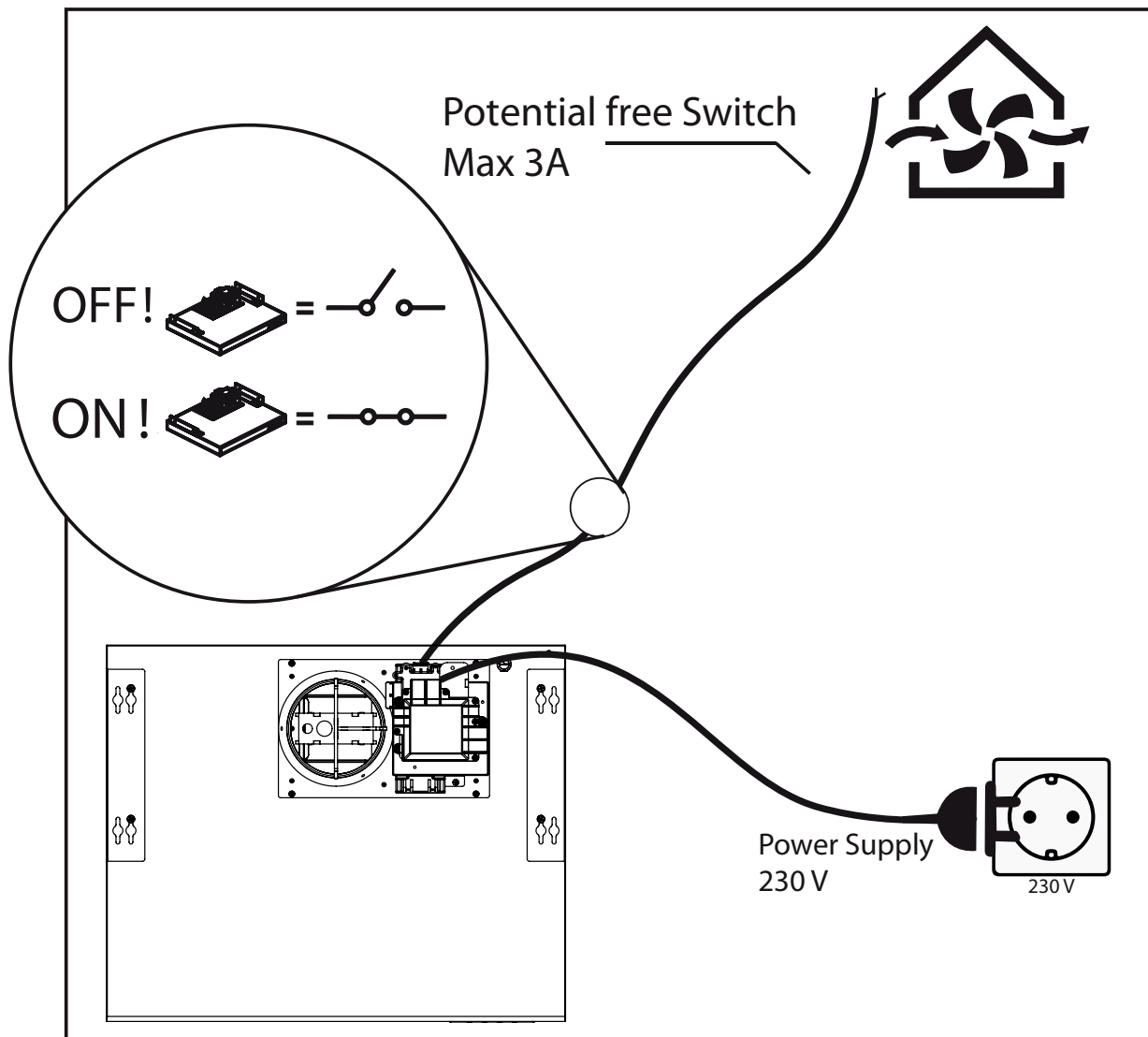


Monter aftrækket på emhætten.



Tilslut emhætten til elnettet med det monterede Schuko-stik.
BEMÆRK: Emhætten skal være tilsluttet jord.

POTENTIAL FREE SWITCH / POTENTIALFRI RELÆ



Tilslut strømstikket til elnettet. Det potentialfrie relæ kan tilsluttes f.eks. centralventilationsanlæg, for at aktivere boostfunktion ved anvendelse af emhættten.

OBS: Tilslut ikke det potentialfrie relæ til elnettet

INDRÉGULERING AF SPJÆLD

A Foretag en trykmåling. Fjern proppen fra trykmålingsudtaget, foretag trykmålingen [Pa], og sæt herefter proppen tilbage på trykmålingsudtaget.

B Indjuster niveauet for grundventilation. Ud fra trykmålingen [Pa] og positions-markeringen [POS], indstilles det ønskede grundventilationsniveau ved at flytte det mekaniske stop jf. fig. 2, ud fra indjusteringsskemaet fig. 1.

C Indjuster niveauet for forceret ventilation. Ud fra trykmålingen [Pa] og positions-markeringen [POS], indstilles det ønskede forceret ventilationsniveau ved at flytte det mekaniske stop jf. fig. 2, ud fra indjusteringsskemaet fig. 1.

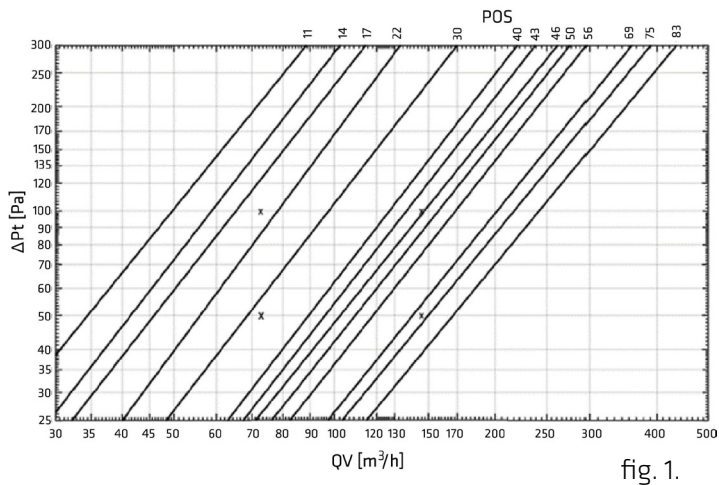


fig. 1.

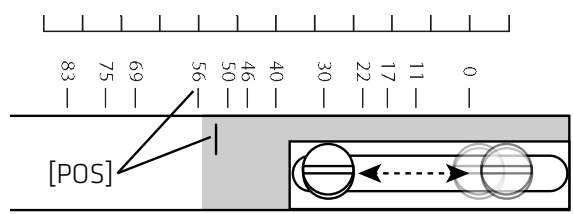
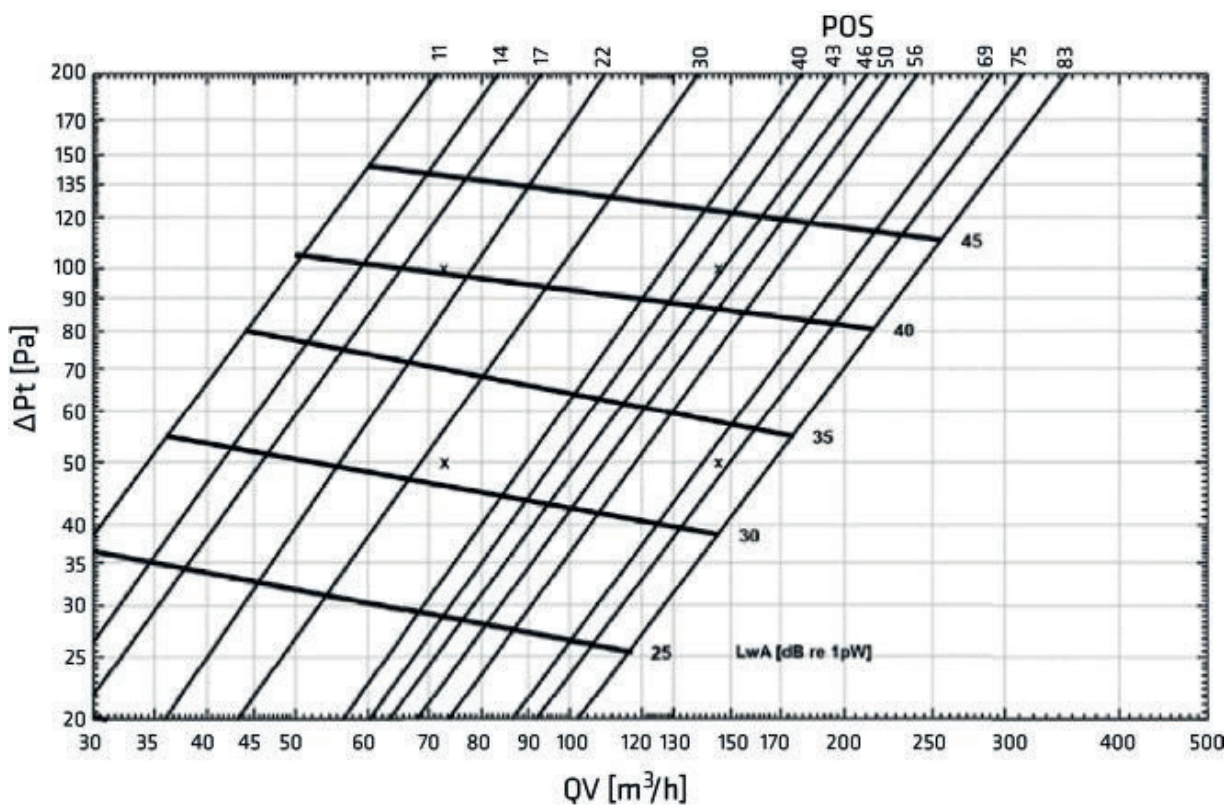


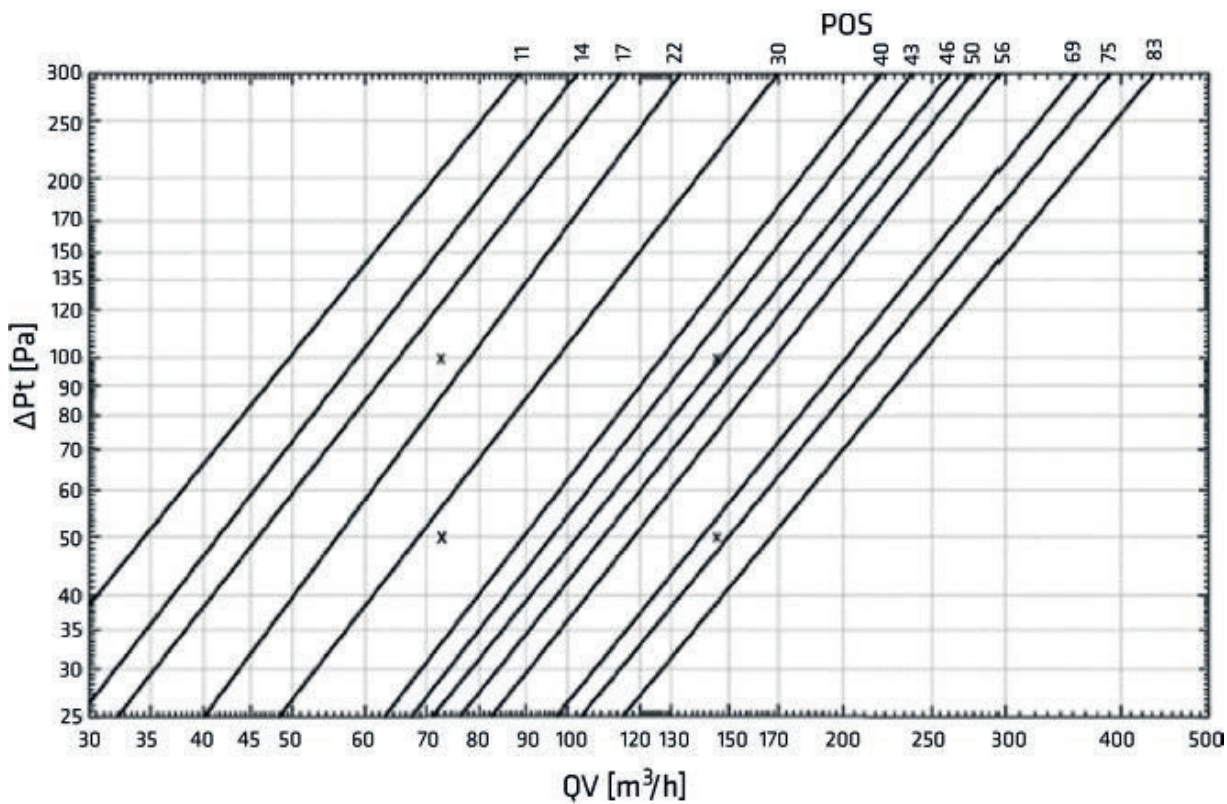
fig. 2.

POS	K-factor
11	1,3
17	1,7
22	2,0
30	2,4
40	3,0
46	3,4
50	3,6
56	3,8
69	4,5
75	4,8
83	5,3

DIMENSIONERINGSDIAGRAM



INDREGULERINGSDIAGRAM



RENGØRING OG VEDLIGEHOLD

Afbryd altid strømmen før rengøring.

- Emhætten skal rengøres jævnligt for at sikre en optimal drift og lang levetid.
- Fedt og støvresten samles i filteret og kan risikere at antænde ved mangelfuld rengøring.
- Emhætten bør rengøres både udvendigt og indvendigt jævnligt for at undgå fedtpletter på vægge eller andre overflader.

DAGLIG RENGØRING

- For skabsintegrerede, frithængende og væghængte emhætter anbefaler Thermex, at fedtfilteret tørres af med en opvredet klud efter hver madlavning. Det kræver en meget lille indsats hver dag at holde din emhætte ren og effektiv.
- Stålvoverflader rengøres med en fugtig klud med opvaskemiddel, og efterbehandles med 3M Polish.
- Lakerede overflader rengøres med en fugtig klud med sulfo/opvaskemiddel. Brug ALDRIG slibemiddel.

Det anbefales at bruge et specialrensemiddel til brug på glas og krombelagte overflader.

RENS AF FEDTFILTRE

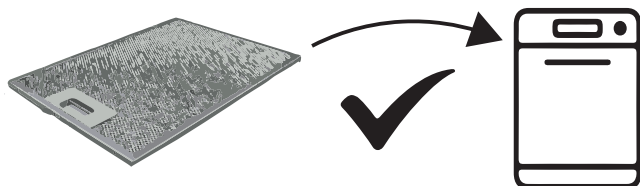
Fedtfiltere skal rengøres efter behov. Thermex anbefaler at filteret som minimum rengøres i følgende intervaller, alt efter hvilket fedtstof der anvendes til stegning:

- Stegemargarine – filteret rengøres hver 3. uge
- Flydende margarine – filteret rengøres hver 2. uge
- Olie – filteret rengøres 1 gang om ugen
- Ved friturestegning – filteret rengøres 2-3 gange om ugen

SÅDAN AFMONTERES OG RENSES FILTERET

- Fjern fedtfilteret ved at trække i filterets låsemekanisme, og derved løsne filteret fra emhætten.
- Læg filteret i blød i varmt sæbevand, og rengør evt. med en blød børste.
- Skyl efter med varmt vand.
- Gentag processen hvis dette er nødvendigt.
- Monter filteret igen.

Filteret kan også vaskes i opvaskemaskinen, vær dog opmærksom på at maskinvask kan resultere i misfarvning af filtrene. Misfarvning af filtrene påvirker ikke ydeevnen.

**SERVICE**

Før du melder service på dit Thermex produkt, er det vigtigt at, du har læst monterings- og/eller brugervejledningen grundigt igennem. Det tilsikrer, at Thermex kan yde dig bedst mulige assistance.

Serviceafdelingen hos Thermex kan kontaktes med henblik på:

- Teknisk support til montering og installering af dit produkt.
- Præcisering af funktionaliteter i dit produkt.
- Serviceanmodning under reklamationsretten på dit produkt.

Forsøg altid inden en serviceanmodning under reklamationsretten at afbryde strømforsyningen til produktet i ca. 5 minutter. Tilslut derefter strømmen igen, for at se om problemet er afhjulpet.

Hvis ikke fejlen er afhjulpet, så afbryd strømforsyningen til produktet i en time. Hvis produktet stadig ikke fungerer korrekt, og punkterne i fejlfindingsoversigten er gennemgået, kontakt da serviceafdelingen.

BEMÆRK: Ved henvendelser inden for reklamationsretten, vil du blive bedt om dokumentation for dit køb i form af en købskvittering. Gem derfor altid din købskvittering.

Inden henvendelse vedrørende serviceanmodninger indenfor reklamationsretten er det vigtigt at have alle de nødvendige oplysninger parat:

- Oplysninger og dokumentation for køb - købskvittering
- Fejlbeskrivelse
- Model

Serviceanmodninger under reklamationsretten kan ske ved at udfylde serviceformularen på www.thermex.dk/service, hvor også servicebetingelserne kan læses.

Henvendelser vedrørende teknisk support eller præcisering af funktionaliteter kan ske ved at sende en forespørgsel til service@thermex.dk eller på tlf. +45 9892 6233.

FEJLOVERSIGT

PROBLEM	MULIG ÅRSAG	LØSNING
Emhætten fungerer ikke	Der er ikke strøm til emhætten	Kontroller eltilslutningen og sikringer. Afbryd strømmen til emhætten i 5 minutter, og tilslut herefter strømmen igen, for at se om problemet er afhjulpet.
	Emhætten har ingen eltilslutning	Kontroller at emhætten er korrekt tilsluttet til elnettet, og følg installationsvejledningen for tilslutning til elnettet.
Emhættens sugkapacitet er ikke tilstrækkelig	Spjældet åbner ikke	Kontroller om der ligger noget på spjældet. Kontroller herunder om spændebåndet, eller aftræksslangen forhindrer at spjældet åbner og lukker som det skal.
	Bøjet eller blokeret slange/kanal.	Kontroller at aftræksslangen er udstrakt og uden folder eller bog. Kanalen må ikke være blokeret, og skal være fri hele vejen ud.
	Filtrene er beskidte.	Kontroller filtrene, og rengør om nødvendigt jf. anvisningerne.

INDHOLD

Generell advarsel	12
Montering	13
Potential free switch / potensialfrie switch	14
Innregulering av spjeld	15
Dimensjoneringsdiagram	16
Innreguleringsdiagram	16
Vedlikehold og rengjøring	17
Service	17

GENERELL ADVARSEL

- Produktet er utviklet og produsert i henhold til DS/EN 60335-1.
- Dette produktet er kun beregnet til bruk i private boliger, dersom det benyttes til andre formål bortfaller reklamasjonsretten.
- All installasjon skal utføres av en autorisert installatør i overensstemmelse med anvisningene fra Thermex Scandinavia A/S (Thermex) og gjeldende lovgivning.
- Thermex fraskriver seg ethvert ansvar for skader, som oppstår som følge av feil installasjon, montering, bruk eller feilaktige innstillinger.

FØR MONTERING/IDRIFTSETTELSE

- Kontrollér produktet for transportskader, feil og mangler umiddelbart ved levering.
- Transportskader anmeldes straks ved levering til transportfirma og Thermex.
- Feil og mangler skal meldes til Thermex innen 8 dager etter levering, og senest før montering/idriftsettelse.

MONTERING

- Ventilatoren er beregnet til drift ved 230 Volt $\pm 10\%$ 50 HZ i henhold til EN 50160
- Tilkoble kjøkkenviften med den påmonterte stikkontakt. Bemerk: er det jordtilkobling på stikkontakten Skal kjøkkenviften tilkobles til jord.
- For modeller med ekstern motor, må det IKKE må brukes felles null ved installasjon av ventilator og motor, da dette vil påvirke styringen.
- Ved bruk av ekstern motor fra en annen leverandør SKAL det forsikres om at motoren kan brukes sammen med ventilatoren. Dersom dette ikke sikres vil reklamasjonsretten bortfalle.
- Tilkoble ikke strøm til ventilatoren før monteringen er fullført.
- Luften må ikke ledes fra viften til rør som benyttes til avtrekk fra apparater som drives av gass eller annen type brennstoff. Viften skal ha et separat avtrekk.
- Nasjonal lovgivning for avtrekk skal overholdes.
- Benytt alltid den opprinnelige/oppgitte avtrekksdi-mensjon på utluftingskanalen. Ved reduksjon av dimensjon på avtrekkskanalen reduseres kapasiteten og lydnivået økes.
- Avtrekket fra ventilatoren ut til friluft bør være kortest mulig, for å få størst mulig effekt av ventilatoren.
- Antall bend på avtrekkskanalen bør minimeres mest mulig for å få størst mulig effekt av ventilatoren.

- Thermex anbefaler, at det alltid anvendes lyd- og kondensisolert avtrekkskanal ved gjennomføring i uisolerte rom.
- Thermex anbefaler, at der ved bruk av flexslange monteres en lydtemper på avtrekket for å redusere støynivået
- Flexslange skal alltid være helt utstruktet for å redusere luftmotstanden og derved oppnå maksimal sugeevne.
- Forskjellige materialer krever ulike plugger og skruer for innfesting. Bruk plugger og skruer, som er beregnet til det materialet ventilatoren skal monteres i.
- Dersom instruksjonene for installering av skruer og beslag ikke blir fulgt kan dette medføre fare for elektrisk støt.
- Minimumsavstanden til gasskomfyrer, fra brennerkant til undersiden av ventilatoren SKAL være 65 cm, i henhold til EN 60335-2-31.
- For skapintegreerte, fritthengende og vegghengte ventilatorer anbefaler Thermex, at avstanden mellom komfyr og ventilator er mellom 50 cm og 70 cm for å sikre optimal sugeevne.
- Kontrollér alltid den oppgitte minsteavstand mellom komfyr og ventilator i bruksanvisningen til komfyren. Hvis denne i bruksanvisningen angir en større avstand, enn den avstand Thermex anbefaler, SKAL forskriftene til komfyren overholdes.
- For takintegreerte modeller anbefaler Thermex, at avstanden mellom komfyr og ventilator ikke oversiger 3 meter

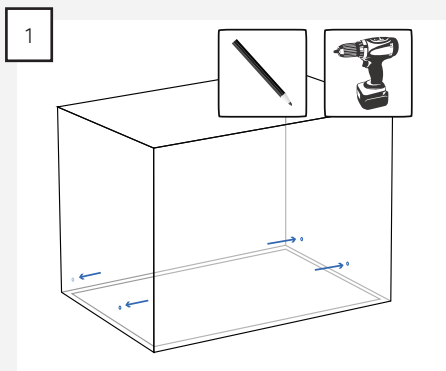
MONTERING

Airlink er konstruert for bruk i sentrale ventilasjonsanlegg eller varmegjenvinningssystemer. Viften må kobles til et eksternt avtrekksanlegg (ikke inkludert).

Airlink har en dobbeltvirkende potensialfri kontakt som kan kobles til det eksterne systemet om ønskelig.

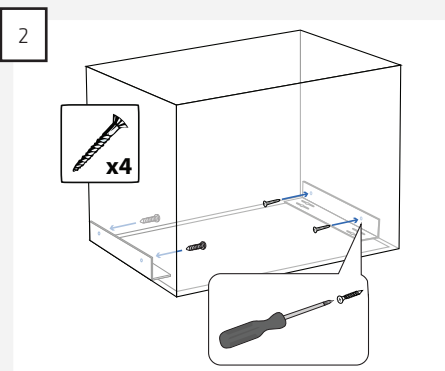
Viften kan monteres i et skap uten bunn eller mellom to overskap. Viften monteres på følgende måte:

1



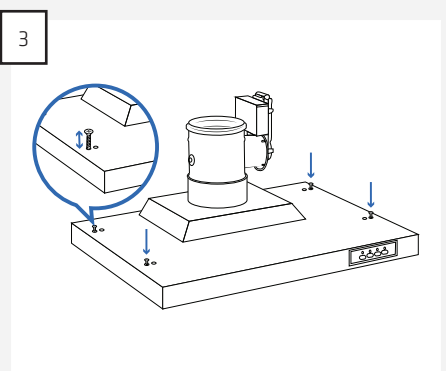
Mål opp og forbor hullene til montering av beslagene om nødvendig.
MERK: Beslagene plasseres 25-30 mm fra der hvor viftens bakkant skal plasseres.

2



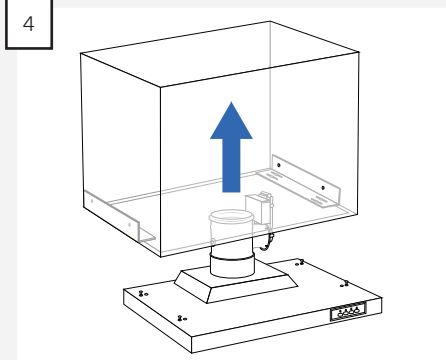
Fest beslagene med fire skruer som er egnet for det materialet viften skal monteres i.

3



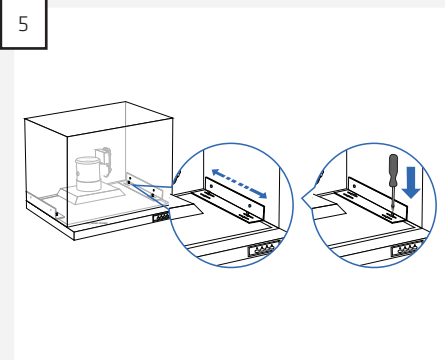
Skru de fire medfølgende skruene i viften.
MERK: Unngå å skru dem helt inn, ettersom det må være plass til beslaget.

4



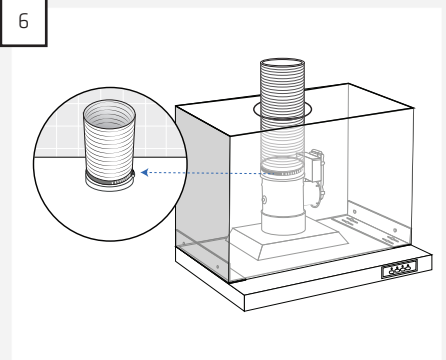
Skyv viften opp og inn i skapet, slik at den henger med de fire skruene på beslagene.

5



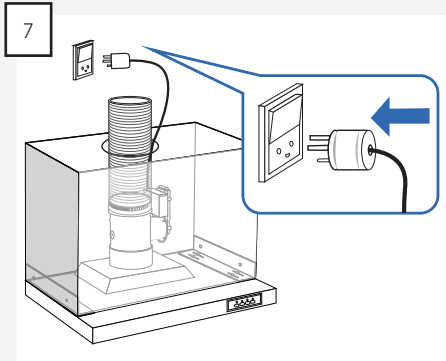
Juster viften på plass og stram de fire skruene, slik at viften låses fast på beslagene.

6



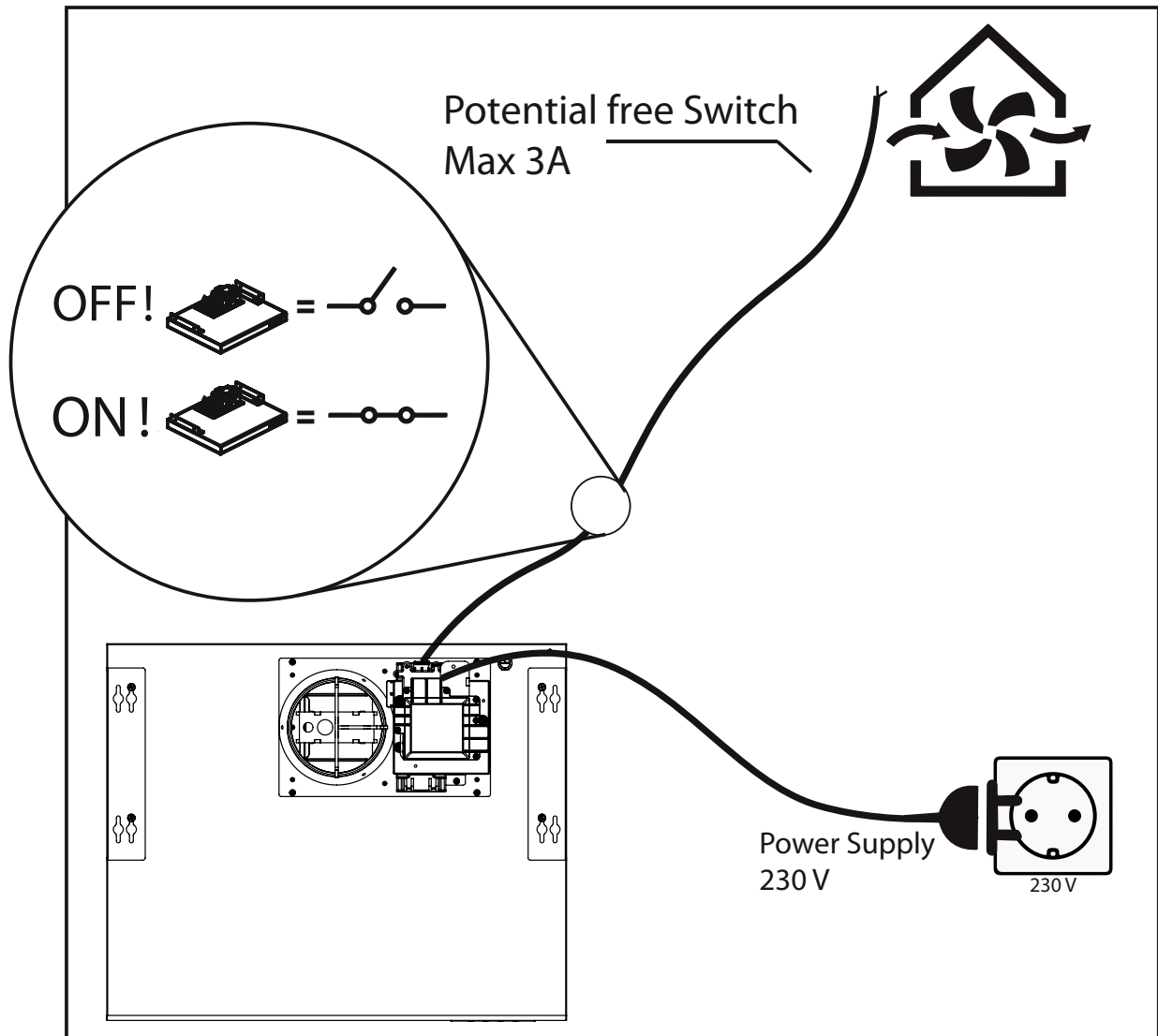
Monter avtrekket til viften.

7



Koble viften til strømmen med det monterte Schuko-støpselet.
MERK: Viften må være jordet.

POTENTIAL FREE SWITCH / POTENSIALFRIE SWITCH



Koble strømkontakten til strømnettet. Den potensialfrie switch kan koblet f.eks. sentralt ventilasjonssystem, for å aktivere boost funksjon når du bruker hetten.

MERK: Ikke koble det potensialfrie switch til strømnettet.

INNREGULERING AV SPJELD

A Utfør en trykmåling. Fjern proppen fra trykmålingsuttaket, utfør trykmålingen [Pa], og sett deretter proppen tilbake på trykmålingsuttaket.

B Justér nivået for grunnventilasjon. Basert på trykmålingen [Pa] og posisjonsmarkeringen [POS], justeres det ønskede grunnventilasjonsnivået ved å flytte den mekaniske stoppen jf. fig. 2, basert på innstillingsdiagrammet fig. 1.

C Justér nivået for tvungen ventilasjon. Basert på trykmålingen [Pa] og posisjonsmarkeringen [POS], justeres det ønskede tvungne ventilasjonsnivået ved å flytte den mekaniske stoppen jf. fig. 2, basert på innstillingsdiagrammet fig. 1.

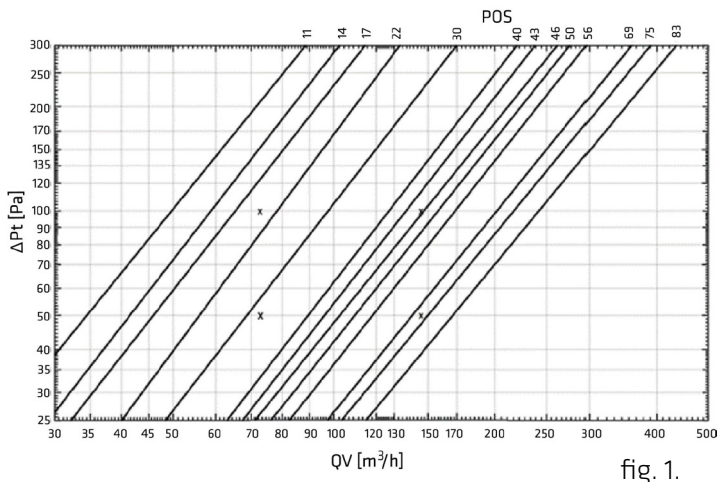


fig. 1.

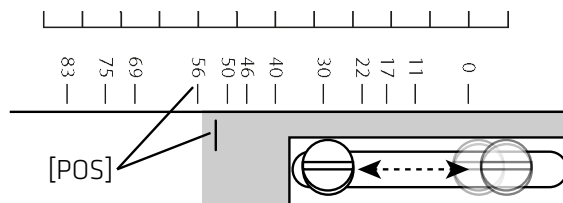


fig. 2.

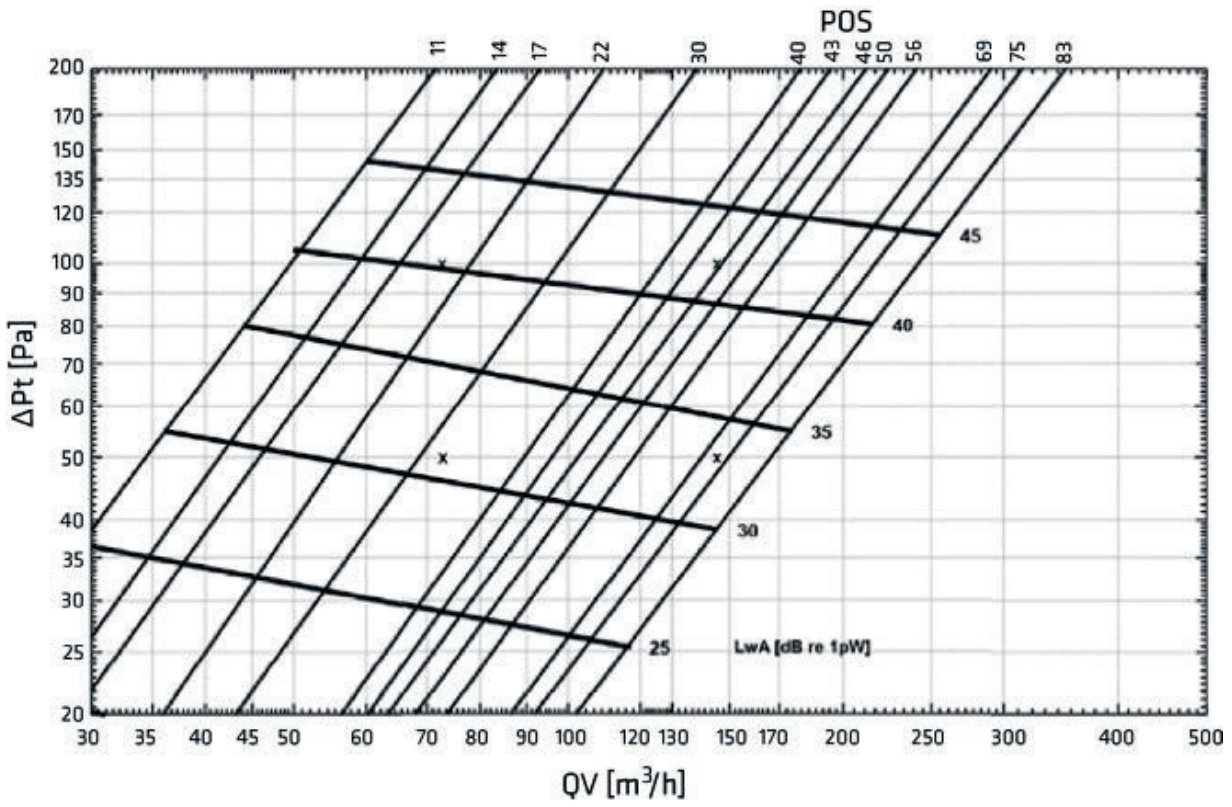
C

POS	K-factor
0	1,3
11	1,7
17	2,0
22	2,4
30	3,0
40	3,4
46	3,6
50	3,8
56	4,5
69	4,8
75	5,3
83	

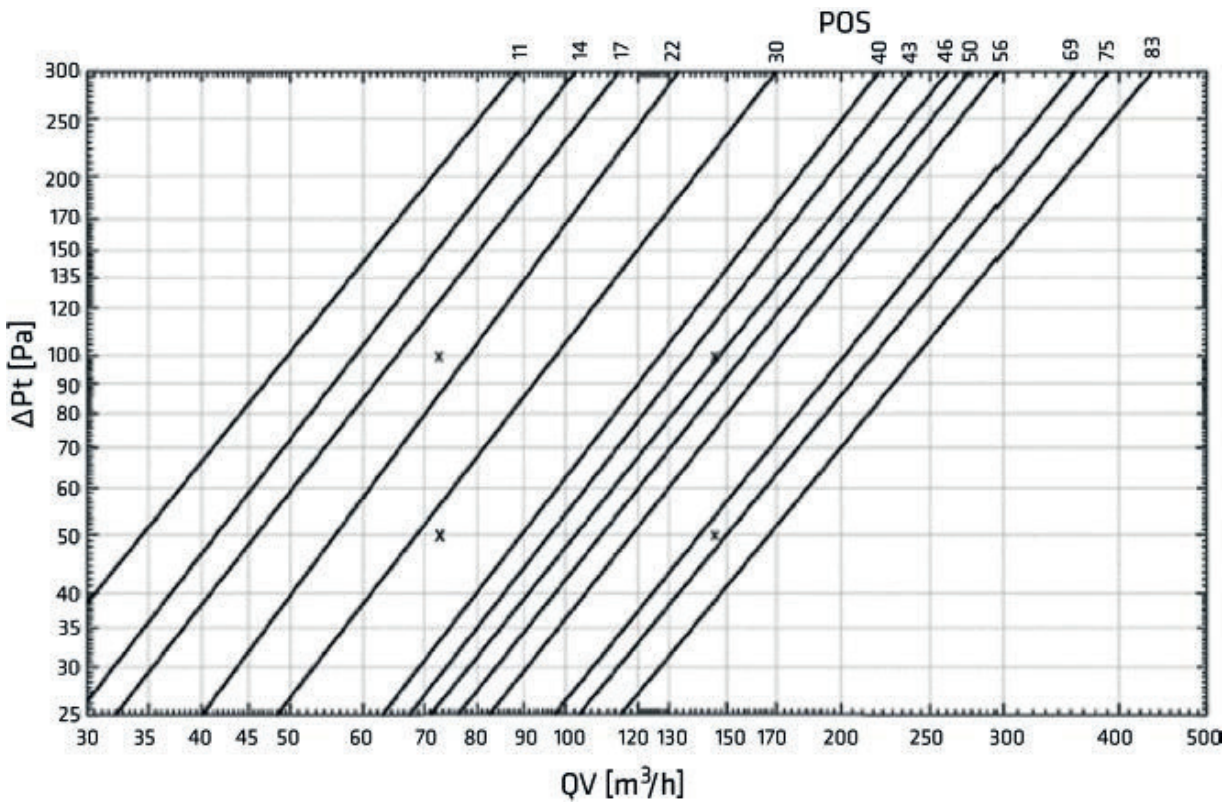
A

B

DIMENSJONERINGSDIAGRAM



INNREGULERINGSDIAGRAM



VEDLIKEHOLD OG RENGJØRING

- Slå alltid av strømmen før rengjøring.
- Viften bør rengjøres jevnlig for å sikre optimal drift og lang levetid.
- Fett og støv samles i filteret, og det er en risiko for at dette kan antennes ved utilstrekkelig rengjøring.
- Viften bør rengjøres jevnlig både utvendig og innvendig for å unngå fettflekker på vegger eller andre overflater.

DAGLIG RENGJØRING

- For vifter i skap, samt fritthengende og veggmonterte vifter, anbefaler Thermex at fettfilteret tørkes med en fuktig klut etter hver matlaging. Det krever en meget liten innsats hver dag å holde viften ren og effektiv.
- Ståloverflater rengjøres med en fuktig klut og oppvaskmiddel, og etterbehandles med 3M Polish.
- Lakkerte overflater rengjøres med en fuktig klut og vaskemiddel/ oppvaskmiddel. Bruk aldri slipemiddel.

RENSING AV FETTFILTRE

Fettfiltre skal rengjøres etter behov. Thermex anbefaler at filteret som et minimum rengjøres i følgende intervaller, avhengig av hvilken type fettstoff som er brukt til steking:

- Stekemargarin – filteret bør rengjøres hver 3. uke
- Flytende margarin – filteret bør rengjøres hver 2. uke
- Olje – filteret bør rengjøres 1. gang i uken
- Frityrsteking – filteret bør rengjøres 2-3 ganger i uken

Fettfiltre rengjøres på følgende måte:

- Fjern fettfilteret bak glassplaten, ved å trekke i filtrenes låsemekanisme for å løsne dem fra viften.
- Legg filtrene i varmt såpevann og rengjør dem om nødvendig med en myk børste.
- Skyll deretter med varmt vann.
- Legg filtrene til tork på et håndkle eller lignende.
- Gjenta prosessen hvis nødvendig.
- Sett filtrene på plass igjen.

Filtrene kan også vaskes i oppvaskmaskin, men vær oppmerksom på at maskinvask kan resultere i missfarging. Missfarging av filtrene påvirker ikke yteevnen.

UTSKIFTNING AV RESIRKULERINGSSILTRE

Resirkuleringsfiltre kan ikke vaskes og må skiftes ut etter behov. Thermex anbefaler at resirkuleringsfiltrene skiftes ut minst 2-4 ganger i året.

SERVICE

Før du melder inn service på ditt Thermex produkt, er det viktig å lese monterings og/eller brukerveiledningen nøye. Dette for å sikre at vi kan yte mest mulig assistanse.

Serviceavdelingen hos Thermex kan kontaktes med henblikk på:

- Teknisk support og installasjon av ditt produkt
- Veiledning av funksjoner i ditt produkt
- Serviceforespørsler i henhold til reklamasjonsretten for ditt produkt

Før du sender en servicehenvendelse, forsøk å bryte strømtilførselen til produktet i 5 minutter, koble så strømtilførselen til igjen, å se om dette kan ha avhjulpet problemet.

Dersom problemet ikke er løst, forsøk så å bryte strømmen på produktet i en time. Hvis produktet fortsatt ikke fungerer, og punktene i feilsøkningskapittelet er gjennomgått, ta så kontakt med vår serviceavdeling.

MERK: Ved henvendelse innenfor reklamasjonsretten, vil du bli bedt om å dokumentere kjøpet i form av en kjøpskvittering. Ta derfor godt vare på din kjøpskvittering.

Før du sender en henvendelse vedrørende service innenfor reklamasjonsretten er det viktig å ha alle nødvendige opplysninger tilgjengelig:

- Feilbeskrivelse
- Modell
- Opplysninger om kjøpet (kvittering)
- Navn, adresse, telefonnummer og evt. e-post adresse

Service forespørsler under reklamasjonsretten kan skje ved å fylle ut serviceformularet på www.thermex.no/service hvor du også kan lese servicebetingelsene.

Henvendelser vedrørende teknisk support kan sendes på e-post til info@thermex.no eller på telefon +47 22 21 90 20.

PROBLEMLØSNING

PROBLEM	MULIG ÅRSAK	LØSNING
Viften virker ikke.	Strømmen er frakoblet.	Kontroller strømforsyningen til viften. Koble strømmen fra i ca. 5 min, og slå den på igjen for å kontrollere om feilen fortsatt er vedvarende.
	Viften er ikke koblet til strømforsyningen	Kontroller at viften er koblet til strømforsyningen. Koble strømmen fra i ca. 5 min, og slå den på igjen for å kontrollere om feilen fortsatt er vedvarende.
Viftens avtrekk er ikke tilstrekkelig	Kontraspjeldet er blokkert.	Sjekk om gjenstander har falt ned på toppen av kontraspjeldet eller om klemmen rundt kontraspjeldet er strammet så hardt at spjeldet ikke kan åpne. Løsne klemmen eller fjern objektet, hvis kontraspjeldet er blokkert.
	Avtrekket er klemt eller blokkert.	Kontroller at avtrekket ikke er klemt eller blokkert. Forbedre om nødvendig.
	Filtrene er skitne og tett.	Sjekk om filtrene er rene, og rengjør om nødvendig. Se avsnittet om rengjøring og vedlikehold i denne veiledning.

INDHOLD

Allmänt	19
Montering	20
Potential free switch / potentialfria relä	21
Justering av spjäll	22
Dimensioneringsdiagram	23
Injusteringsdiagram	23
Underhåll och rengöring	24
Service	24

ALLMÄNT

- Köksfläkten är utvecklad och tillverkad i enlighet med DS/EN 60335-1
- Denna enhet är endast avsedd för användning i privata bostäder, vid annan användning bortfaller garanti och reklamationsrätt.
- All installation skall utföras av behörig installatör enligt anvisningar från Thermex Scandinavia AB (Thermex) och enligt gällande bestämmelser.
- Thermex fränskriver sig allt ansvar för skador som uppkommer på grund av felaktig installation, montering, användning eller felaktiga inställningar.

FÖRE MONTERING/ANVÄNDNING

- Kontrollera köksfläkten efter transportskador eller fel direkt vid mottagandet.
- Transportskador anmäls omedelbart till transportören och Thermex.
- Eventuella fel och avsaknader skall anmälas till Thermex inom 8 dagar efter mottagandet och senast innan montering/användning.

MONTERING

- Köksfläkten är avsedd för 230 Volt $\pm 10\%$ ~50 HZ max enligt EN 50160
- Anslut köksfläkten med den påmonterade stickproppen. OBS: Stickpropp med jordanslutning skall anslutas till jordat vägguttag.
- För modeller med extern motor gäller följande: Det får inte användas gemensam nolla vid installation av köksfläkten och motorn, detta påverkar styrfunktionen.
- Vid användning av en extern motor från annan leverantör SKALL det säkerställas att motorn kan användas ihop med den valda köksfläkten. I annat fall bortfaller reklamationsrätten på köksfläkten.
- Anslut inte ström till köksfläkten innan monteringen är slutförd.
- Luften får inte ledas ut från flätkåpan genom rör som används för utsug från apparater som använder gas eller andra typer av bränslen – det måste finnas ett separat utsug.
- Respektera alltid nationella lagar om evakuering av luft.
- Använd alltid den angivna kanaldimensionen. Vid reduktion av kanalstorleken

försämras kapaciteten och ljudnivån ökar.

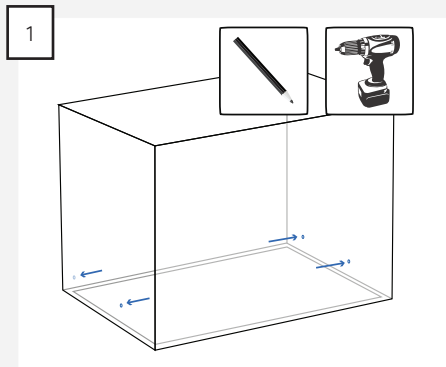
- För bästa möjliga effekt skall längden på evakueringskanalen vara så kort som möjligt.
- Undvik böjar i möjligaste mån för att få bästa möjliga effekt.
- För att uppfylla kravet avseende brandskydd och undvika kondens skall kanalen alltid isoleras enligt gällande byggregler.
- Om det i köket används en flexibel anslutningsslang, kan ljuddämpare användas för att reducera ljudnivån ytterligare.
- Om det i köket används en flexibel anslutningsslang, skall denna vara helt utsträckt för att minimera luftmotståndet.
- Olika material kräver olika plugg och skruv. Använd plugg och skruv som är avsedda för det material köksfläkten skall fästas i.
- Om du inte följer monteringsanvisningarna för skruvar och beslag finns risk för elektrisk stöt.
- Minimavståndet till gasspisar från brännarkant till flätkåpens undersida MÅSTE vara 65 cm enligt SS-EN 60335-2-31.
- För bästa funktion bör väggmonterade köksfläktar monteras 50-65 cm ovanför spisen och frihängande modeller 60-70 cm ovanför spisen.
- Kontrollera alltid det angivna minimavståndet mellan spis och köksfläkt i anvisningen från spisens tillverkare. Om denna anvisning anger ett större avstånd än det Thermex rekommenderar skall anvisningarna från spistillverkaren följas.
- För takintegrerade modeller rekommenderar Thermex, att avståndet mellan spis och köksfläkt inte överstiger 3 meter.

MONTERING

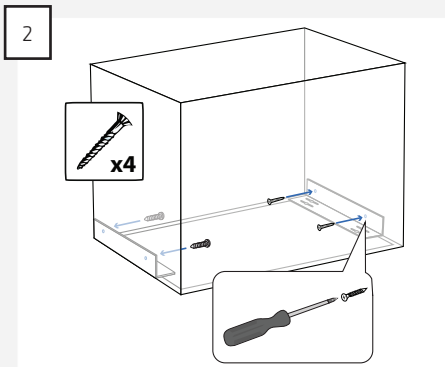
Airlink är avsedd att användas i system för centralventilation eller värmeåtervinning. Flätkåpan ska anslutas till ett centralt ventilationssystem (medföljer inte).

Airlink har en dubbelverkande potentialfri kontakt som kan anslutas till en extern anläggning, om man så vill. Se avsnittet ANSLUTNING AV DUBBELVERKANDE POTENTIALFRI KONTAKT för information om anslutning av extern anläggning och potentialfri kontakt.

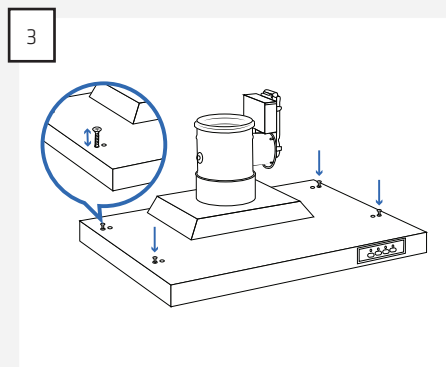
Flätkåpan kan monteras i ett skåp utan botten eller mellan två överskåp. Flätkåpan monteras på följande sätt:



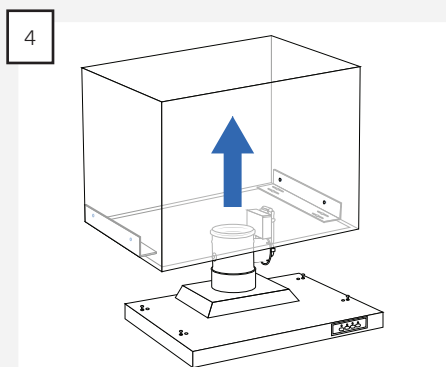
Mät upp och förborra eventuellt hål för montering av beslag.
OBSERVERA: Beslagen ska placeras 25-30 mm från den plats där flätkåpan ska vara.



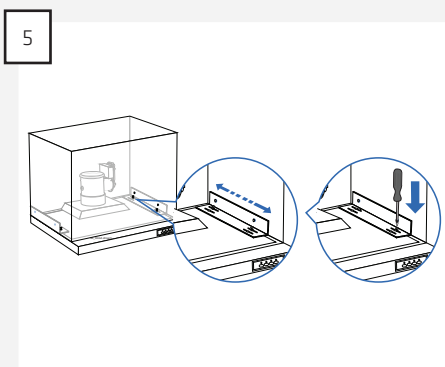
Montera beslagen med fyra skruvar som passar väggmaterialet där flätkåpan ska sitta.



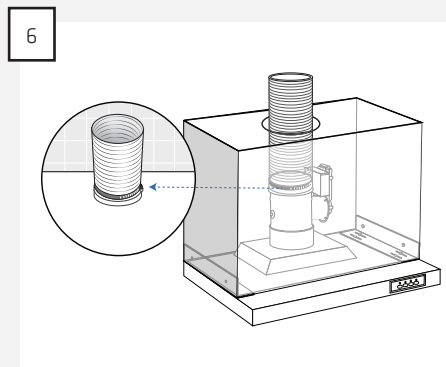
Skruva in de fyra medföljande skruvarna i flätkåpan.
OBSERVERA: Skruva inte in dem helt eftersom det måste finnas plats för beslaget.



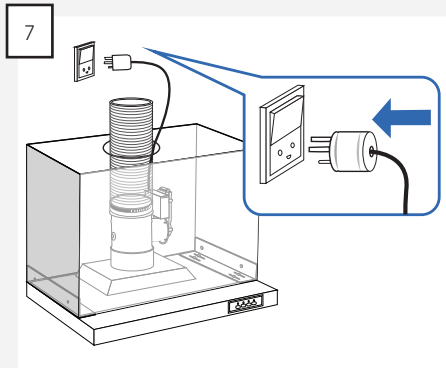
Skjut upp flätkåpan i skåpet och skjut in flätkåpan så att den hänger på de fyra skruvarna på beslagen.



Justera flätkåpan på plats och dra åt de fyra skruvarna så att flätkåpan låses fast vid beslagen.

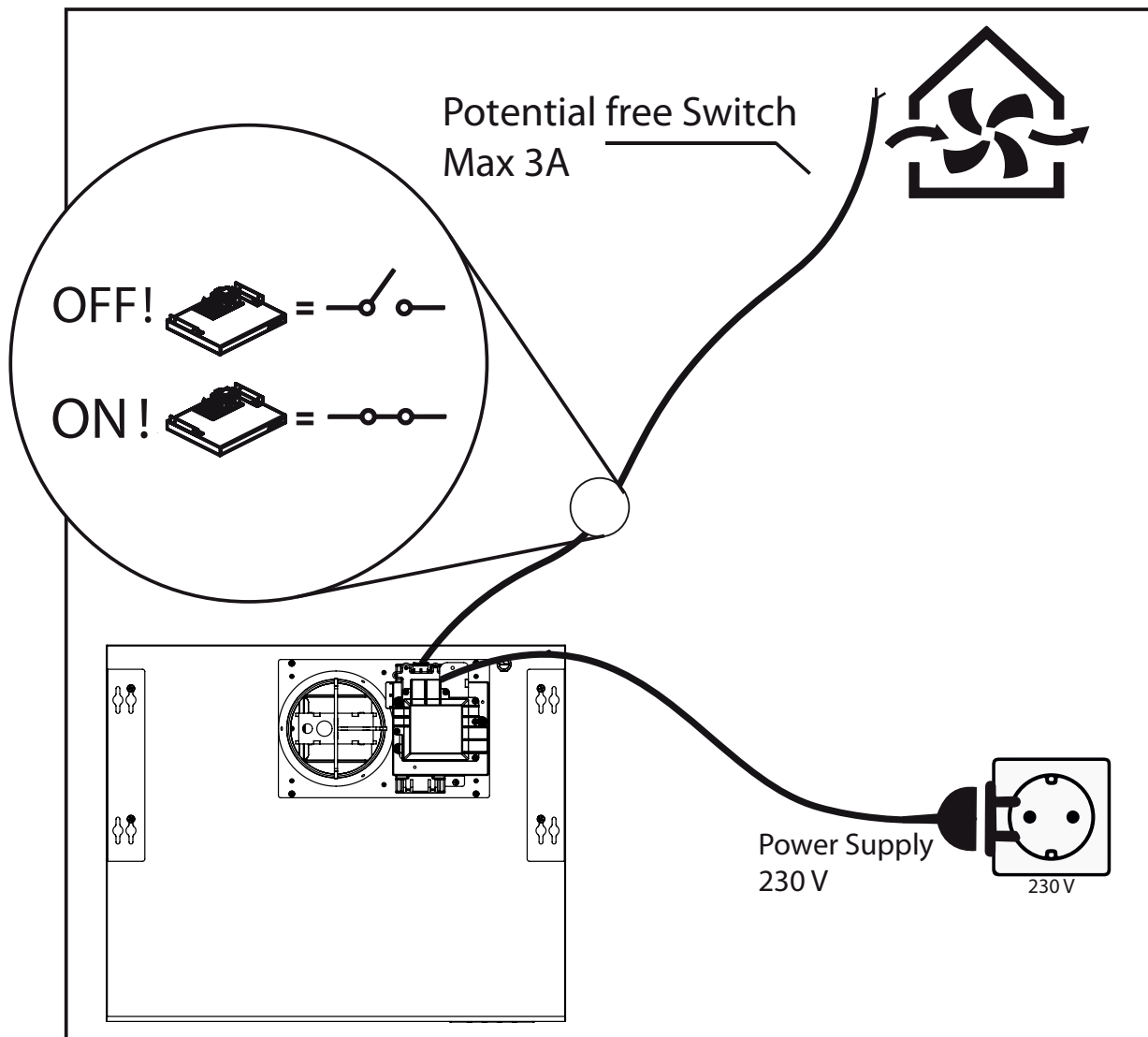


Montera slangen/kanalen på flätkåpan.



Anslut flätkåpan till elnätet med den monterade Schuko-kontakten.
OBSERVERA: Flätkåpan måste vara ansluten till jord.

POTENTIAL FREE SWITCH / POTENTIALFRIA RELÄ



Anslut nätkontakten till elnätet. Det potentialfria reläet kan ansluten t.ex. centralt ventilationssystem, för att aktivera boost funktion när du använder huven.

OBS: Anslut inte det potentialfria reläet till elnätet

JUSTERING AV SPJÄLL

- A** Utför en tryckmätning. Ta bort proppen från tryckmätningssuttaget, gör tryckmätningen [Pa] och sätt sedan tillbaka proppen på tryckmätningssuttaget.

- B** Justera nivån för grundventilation. Baserat på tryckmätningen [Pa] och positionsmarkeringen [POS], ställs önskad grundventilationsnivå in genom att flytta den mekaniska stoppen enligt fig. 2, från justeringsschemat fig. 1.

- C** Justera nivån för tvingad ventilation. Baserat på tryckmätningen [Pa] och positionsmarkeringen [POS], ställs önskad nivå för tvingad ventilation in genom att flytta den mekaniska stoppen enligt fig. 2, från justeringsschemat fig. 1.

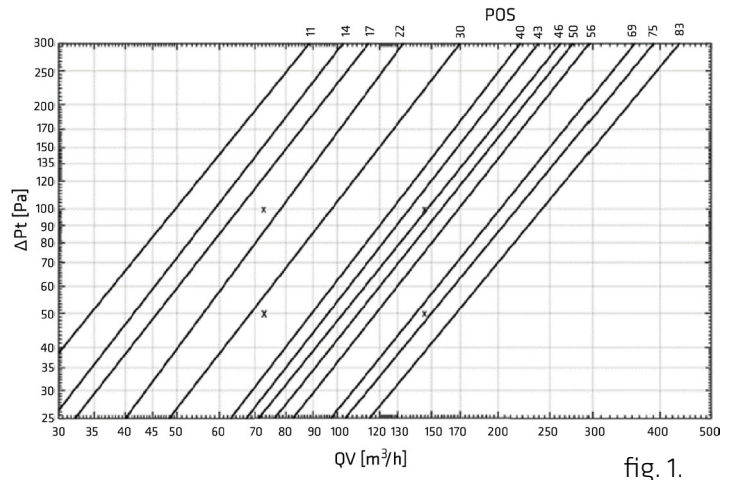


fig. 1.

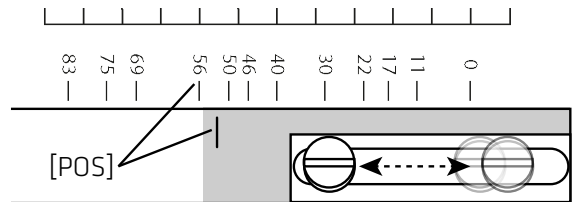
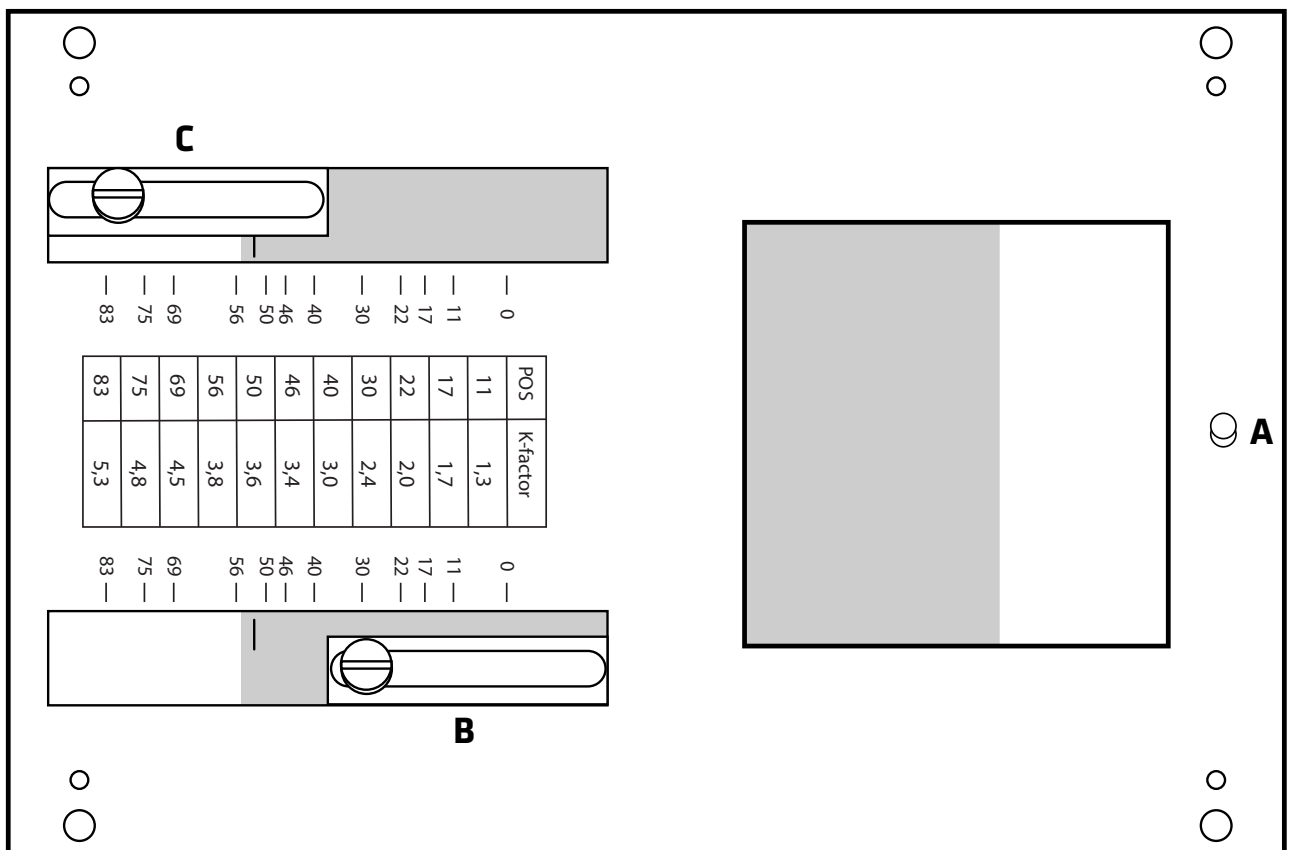
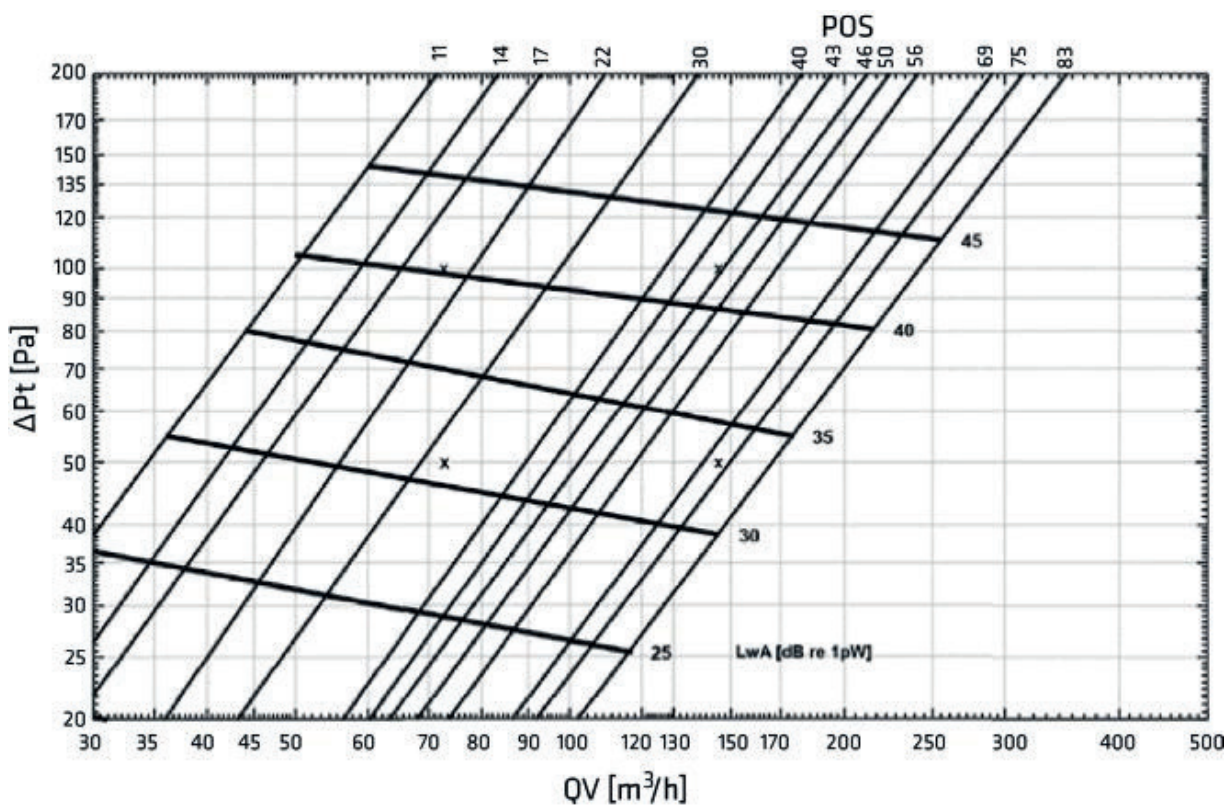


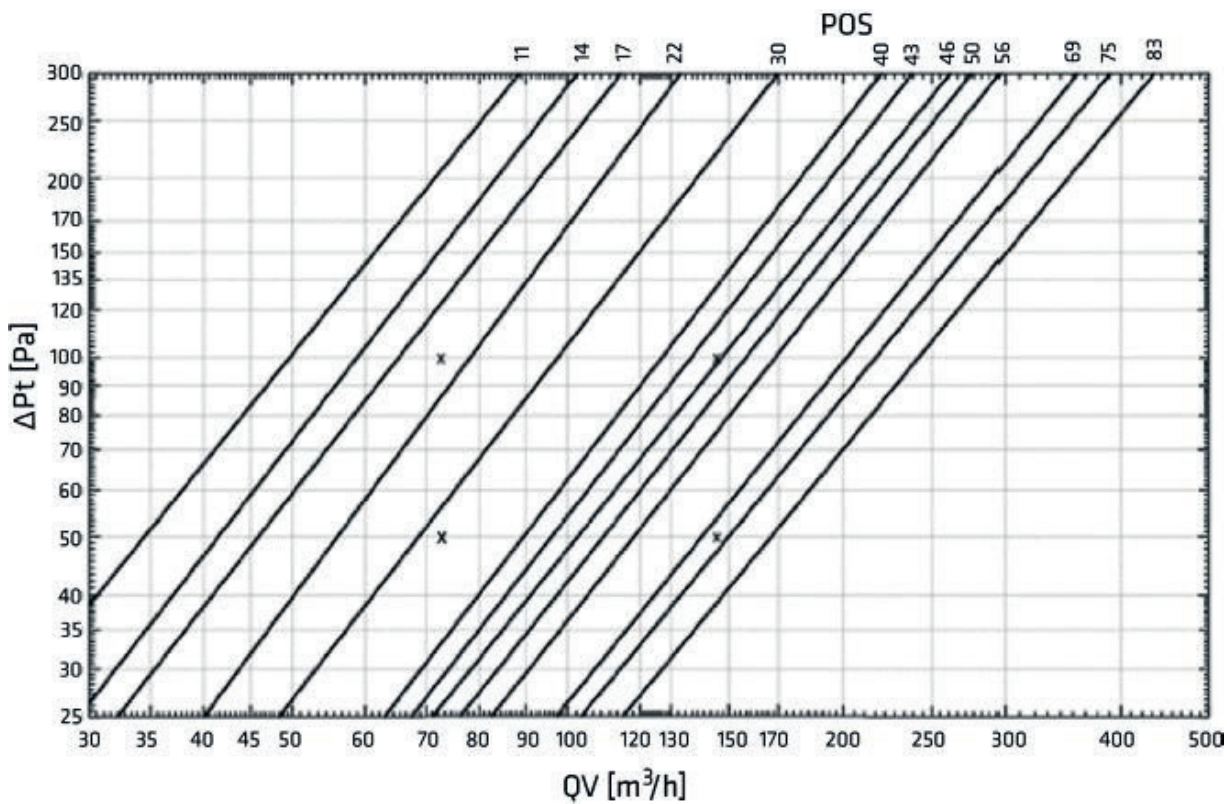
fig. 2.



DIMENSIONERINGSDIAGRAM



INJUSTERINGSDIAGRAM



UNDERHÅLL OCH RENGÖRING

- Bryt alltid strömmen före rengöring.
- Fläktkåpan ska rengöras med jämna mellanrum för att säkerställa optimal drift och lång livslängd.
- Fett och dammrester fastnar i filtret och kan antändas vid felaktigt utförd rengöring.
- Fläktkåpan ska rengöras både utvändigt och invändigt för att undvika fettfläckar på väggar eller andra ytor.

RENGÖRING VARJE DAG

- För fläktkåpor som är inbyggda i skåp, frihängande eller väggmonterade rekommenderar Thermex att fettfiltret torkas av med en urvriden trasa efter varje matlagning. Det krävs mycket liten arbetsinsats varje dag för att hålla fläktkåpan ren och effektiv.
- Rostfria ytor ska rengöras med en fuktig trasa med diskmedel och efterbehandlas med metallpolish.
- Lackerade ytor ska rengöras med en fuktig trasa och diskmedel. Använd aldrig slipmedel.

RENGÖRING AV FETTFILTER

Fettfiltren ska rengöras efter behov. Thermex rekommenderar att filtret minst rengörs enligt följande intervall, beroende på vilken typ av stekfett som används:

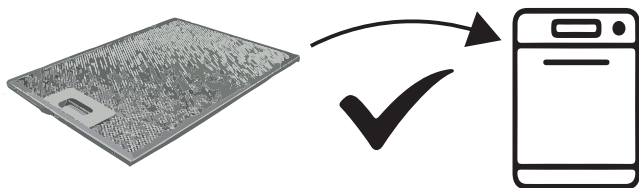
- Stekmargarin – rengör filtret var 3:e vecka
- Flytande margarin – rengör filtret varannan vecka
- Olja – rengör filtret en gång i veckan
- Frityrstekning – rengör filtret 2-3 gånger i veckan

Gör så här för att diska fettfiltren:

- Öppna glasluckan
- Ta bort fettfiltret bakom glasluckan och filtret i botten genom att dra i filtrets låsmekanism och lossa filtret från fläktkåpan.
- Blötlägg filtren i varmt vatten med diskmedel och rengör eventuellt med en mjuk borste.
- Efterskölj med varmt vatten.
- Låt filtren torka på en disktrasa eller liknande.
- Upprepa processen om så behövs.
- Montera filtren igen.
- Filtren kan också diskas i diskmaskinen. Var dock uppmärksam på att maskindisk kan orsaka missfärgning av filtren. Missfärgning av filtren påverkar inte funktionen.

BYTE AV RECIRKULATIONSFILTER

Om recirkulationsfilter används ska dessa inte diskas utan bytas ut vid behov. Thermex rekommenderar byte av recirkulationsfilter minst 2-4 gånger om året.



SERVICE

Innan du felanmäler din köksfläkt är det viktigt att du har läst igenom monterings- och/eller bruksanvisningen noggrant. Detta säkerställer att Thermex kan ge dig bästa möjliga support.

Supportavdelningen på Thermex kan kontaktas för att få hjälp med följande:

- Teknisk support vid montering och installation av din köksfläkt.
- Förklaring av funktioner på din köksfläkt.
- Serviceanmodan under reklamationsrätten på din köksfläkt.

Försök alltid innan serviceanmodan under reklamationsrätten på din köksfläkt att bryta strömmen fram till fläkten i ca 5 minuter. Slå därefter på strömmen igen för att se om felet blivit avhjälpt.

Om felet inte blivit avhjälpt, bryt strömmen fram till fläkten i en timma. Om köksfläkten fortfarande inte fungerar som den skall efter att strömmen har varit bruten i en timma, och punkterna i felsökningsöversikten har genomgåts, kontakta då supportavdelningen.

OBS: Vid reklamationer inom reklamationsrätten kommer du bli ombedd att visa dokumentation i form av kvitto på ditt inköp av fläkten. Spara därför alltid kvittot.

Innan serviceanmälan inom reklamationsrätten är det viktigt att ha alla upplysningar till hands:

- Felbeskrivning
- Modell
- Upplysningar om inköpsställe och datum för köpet
- namn, adress, telefonnummer och eventuella. e-postadress

Serviceanmälan inom reklamationsrätten görs via Thermex hemsida, www.thermex.se, genom att klicka på knappen "Service".

Frågor avseende produkter eller service kan göras hos Thermex supportavdelning, info@thermex.se eller tel: 031-340 82 00.

FELSÖKNINGSÖVERSIKT

PROBLEM	MÖJLIG ORSAK	LÖSNING
Köksfläkten fungerar inte överhuvudtaget	Det finns ingen ström.	Kontrollera elanslutning och säkringar. Bryt strömmen till fläkten i 5 minuter och slå på den igen för att se om felet blivit avhjälpt.
	Fläkten har ingen elanslutning	Kontrollera att fläkten är rätt inkopplad. Bryt strömmen till fläkten i 5 minuter och slå på den igen för att se om felet blivit avhjälpt.
Fläktens sugförmåga är inte tillräcklig	Kallrasskyddet öppnar inte	Kontrollera om det ligger något på kallrasskyddet eller om slangatsens spännband är för hårt draget så att spjället inte öppnar.
	Böjd eller blockerad kanal (Slang)	Kontrollera att slangatsen är helt utsträckt och inte böjd samt att kanalen inte är blockerad någonstans på vägen ut. Åtgärda vid behov.
	Filtrena är smutsiga och igentäppta.	Kontrollera fettfilter och rengör enligt anvisningar om nödvändigt.

INDHOLD

Yleiset Varoitukset	26
Asennus	27
Potential free switch / Potentiaalivapaa rele	28
Säätölapujen säätäminen	29
Mitoituskaavio	30
Säätökaavio	30
Huolto ja puhdistus	31
Huolto	31

YLEISET VAROITUKSET

- Kupu on suunniteltu ja valmistettu standardin DS/EN 60335-1 mukaisesti.
- Laitte on tarkoitettu kotitalouskäyttöön. Jos sitä käytetään muihin tarkoituksiin, takuu raukeaa.
- Asennus on annettava ammattitaitoisen asentajan suorittavaksi Thermex Scandinavia A/S:n (Thermex) ohjeiden ja voimassa olevan lainsäädännön mukaisesti.
- Thermex ei vastaa mistään väärän asennuksen, kiinnityksen, käytön tai väärin asetusten aiheuttamista vahingoista.

ENNEN ASENNUSTA/KÄYTTÖNOTTOA

- Tarkista kupu kuljetusvaurioiden ja virheiden varalta välittömästi kun se otetaan vastaan.
- Ilmoita mahdollisista kuljetusvaurioista välittömästi kuljetusliikkeelle ja Thermexille.
- Virheistä ja puutteista on ilmoitettava Thermexille 8 päivän kuluessa vastaanotosta, kuitenkin viimeistään asennuksen/käyttöönoton yhteydessä.

ASENNUS

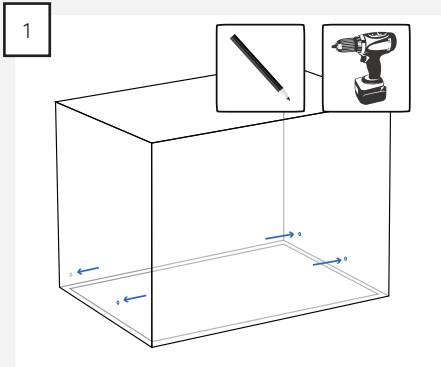
- Kupu on suunniteltu käytettäväksi sähköverkossa 230 V $\pm 10\%$ - 50 HZ $\pm 10\%$ standardin EN 50160 mukaisesti
- Liitä kupu siihen kytketyllä pistokkeella. HUOMAA: Jos pistokkeessa on maadoitus, se TÄYTYY kytkeä maadoitettuun pistorasiaan.
- Ulkoisella moottorilla varustetuissa malleissa EI saa käyttää yhteistä nolajohdotta poistopuhaltimen ja moottorin asennukseen, koska se vaikuttaa laitteen ohjaukseen.
- Toisen valmistajan ulkoista moottoria käytettäessä TÄYTYY varmistaa, että moottori on yhteensopiva valitsemasi kuvun kanssa. Muussa tapauksessa laitteen reklamointioikeus raukeaa.
- Älä kytke virtaa kupuun ennen kuin asennus on valmis.
- Laitteesta ei saa johtaa ilmaa tuuletuksessa käytettävään kanavaan, jossa kulkee kaasuja tai muita palavia materiaaleja, vaan ilma on johdettava erilliseen kanavaan.
- Poistoilmakanavia koskevia kansallisia lakeja on noudatettava.

- Käytä aina alkuperäisen kokoista poistokanavaa. Pienemmällä kanavalla suorituskky huononee ja melutaso nousee.
- Poisto kuvusta ulos pitäisi olla mahdollisimman lyhyt, jotta kupu toimisi mahdollisimman tehokkaasti.
- Hormin mutkien määrä on pyrittävä pitämään mahdollisimman pienenä, jotta kupu toimisi mahdollisimman tehokkaasti.
- Thermex suosittelee aina käytettäväksi ääni- ja tiivistymiseristettyä hormiputkea kylmien tilojen liitännöissä.
- Thermex suosittelee joustavaa putkea käytettäessä äänenvaimentimen käyttöä melutason pitämiseksi mahdollisimman pienenä
- Joustavaa putkea käytettäessä on aina varmistettava, että se on venymätön, jotta minimoidaan ilmanvastus ja saavutetaan suurin mahdollinen poistokyky.
- Eri materiaalit vaativat erilaiset tulpat ja ruuvit. Käytä seinätulppia ja ruuveja, jotka sopivat materiaaliin, johon kupua ollaan asentamassa.
- Asennusohjeiden noudattamatta jättäminen saattaa aiheuttaa sähköiskun.
- Vähimmäisetäisyyden kaasulla toimiviin keittolevyihin kuvun alapuolen reunasta TÄYTYY olla 65 cm EN 60335-2-31 -standardin mukaisesti.
- Kotelarakenteiselle, vapaasti riippuvalla ja seinälle asennetulle kuvulle Thermex suosittelee keittolevyn ja kuvun väliseksi etäisyydeksi 50 - 70 cm, jotta saavutetaan mahdollisimman suuri imukyky.
- Tarkista aina keittolevyn käyttöohjeessa määritelty minimietäisyys liedien ja kuvun välille. Jos ko. ohjeet määräävät suuremman etäisyyden kuin Thermex suosittelee, TÄYTYY keittolevyn ohjeen vaatimuksia noudattaa.
- Kattoon kiinnitetyille malleille Thermex suosittelee, ettei välimatka keittolevyn ja kuvun välillä ylitä 3 metriä.

ASENNUS

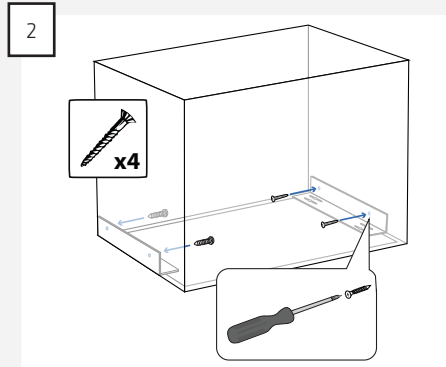
Airlink on tarkoitettu käytettäväksi keskusilmanvaihtojärjestelmässä tai lämmön talteenotossa. Kupu on liitettävä ulkoiseen imuysikköön (ei sisälly toimitukseen).

Liesikupu voidaan asentaa yläkaappiin, jossa ei ole pohjaa, tai kahden yläkaapin väliin. Liesikuvun asentaminen:

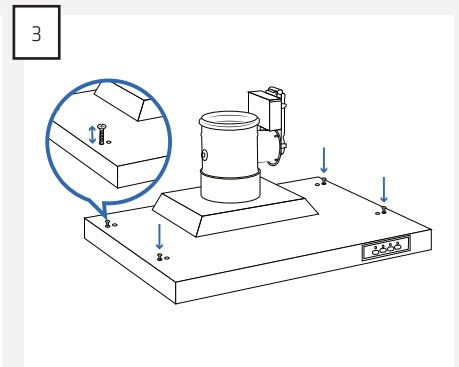


Mittaa kiinnikkeiden asennusreikien paikat ja esiporaa reiät tarvittaessa.

HUOMAUTUS: Kiinnikkeet sijoitetaan 25–30 mm:n päähän kohdasta, johon liesikuvun takareuna tulee.

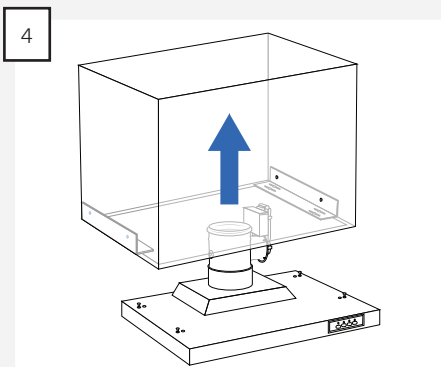


Kiinnitä kiinnikkeet neljällä ruuvilla, jotka soveltuvat käytettäväksi materiaalissa, johon liesikupu kiinnitetään.

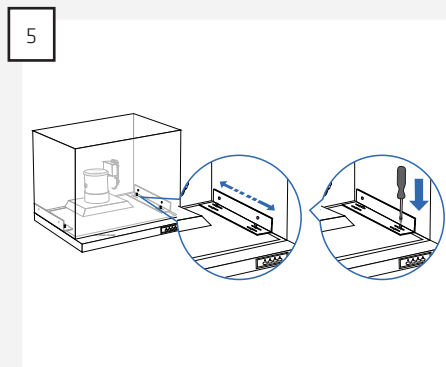


Ruuvaa neljä toimitukseen sisältyvää ruuvia liesikupuun.

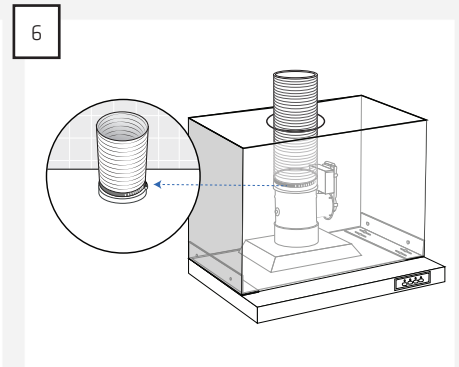
HUOMAUTUS: Älä kierrä ruuveja pohjaan asti, koska kiinnikkeitä varten on jätettävä tilaa.



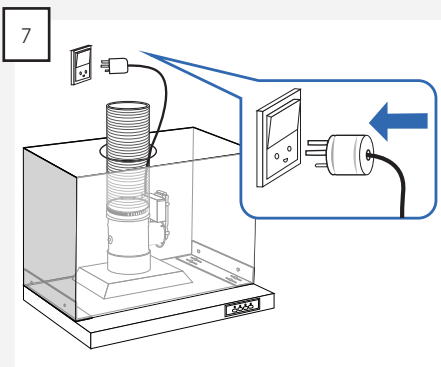
Aseta liesikupu kaappiin ja aseta se paikalleen niin, että se riippuu neljän ruuvin varassa kiinnikkeistä.



Säädä liesikupu paikalleen ja lukitsen liesikupu kiinnikkeisiin kiristämällä neljä ruuvia.



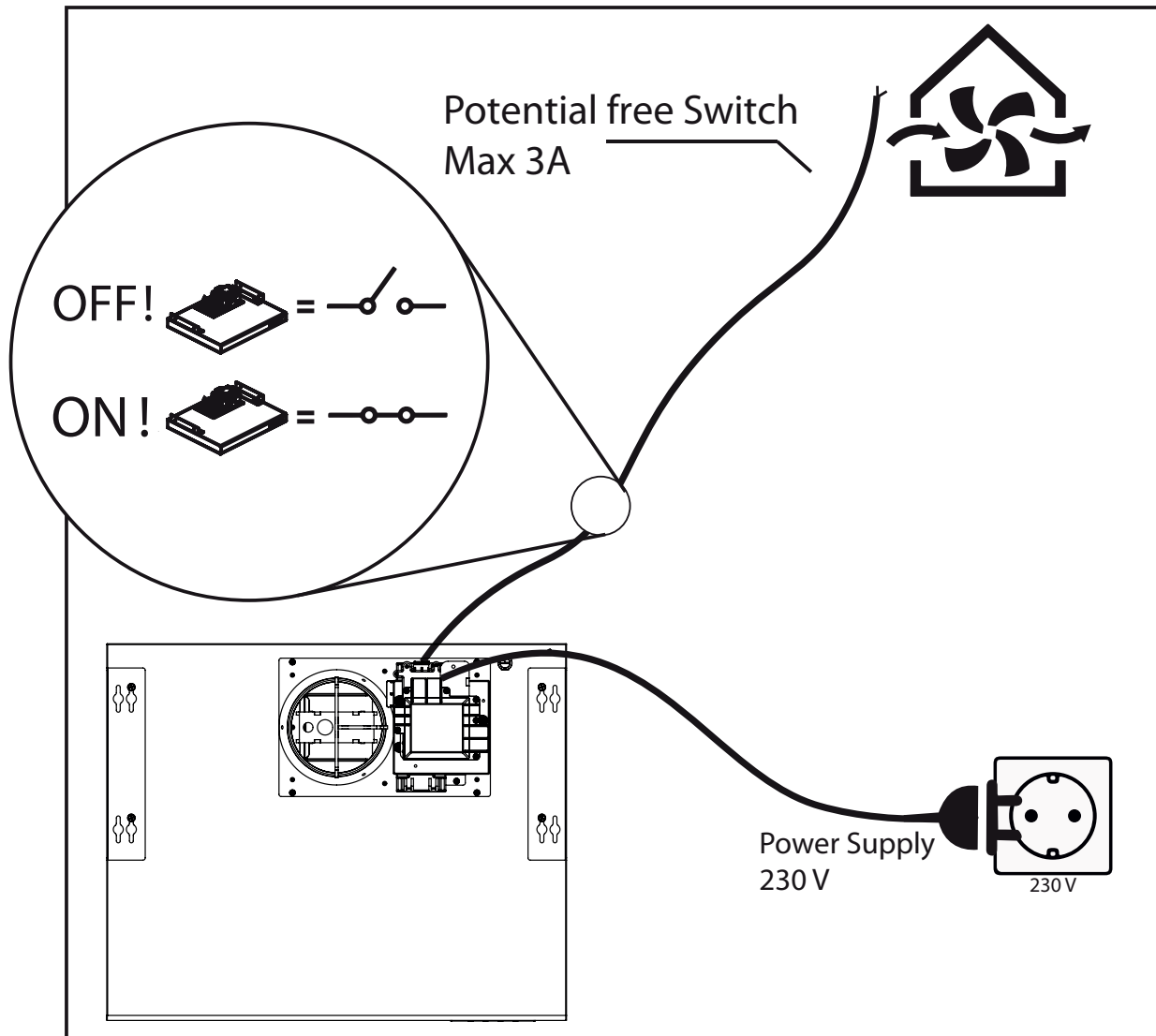
Kiinnitä hormi liesikupuun.



Kytke liesikupu sähköverkkoon sen omaa suojamaadoitettua pistoketta käyttämällä.

HUOMAUTUS: Liesikupu pitää maadoittaa.

POTENTIAL FREE SWITCH / POTENTIAALIVAPAA RELE



Kytke pistoke pistorasiaan. Potentiaalivapaa rele voidaan kytkeä esim. keskusilmanvaihtojärjestelmä, aktivoidaksesi tehostustoiminnon, kun käytät liesituuletinta.

HUOMAUTUS: Älä kytke potentiaalitonta relettä verkkoon.

SÄÄTÖLAPUJEN SÄÄTÄMINEN

A Tee painemittaus. Poista proppu painemittausliitännästä, tee painemittaus [Pa] ja laita sitten proppu takaisin paikalleen.

B Säädä perusilmavirran taso. Painemittauksen [Pa] ja asemamerkinnän [POS] perusteella asetetaan haluttu perusilmavirran taso liikuttamalla mekaanista pysäytintä kuvan 2 mukaisesti, säätökaavion kuvan 1 perusteella.

C Säädä pakotetun ilmanvaihdon taso. Painemittauksen [Pa] ja asemamerkinnän [POS] perusteella asetetaan haluttu pakotetun ilmanvaihdon taso liikuttamalla mekaanista pysäytintä kuvan 2 mukaisesti, säätökaavion kuvan 1 perusteella.

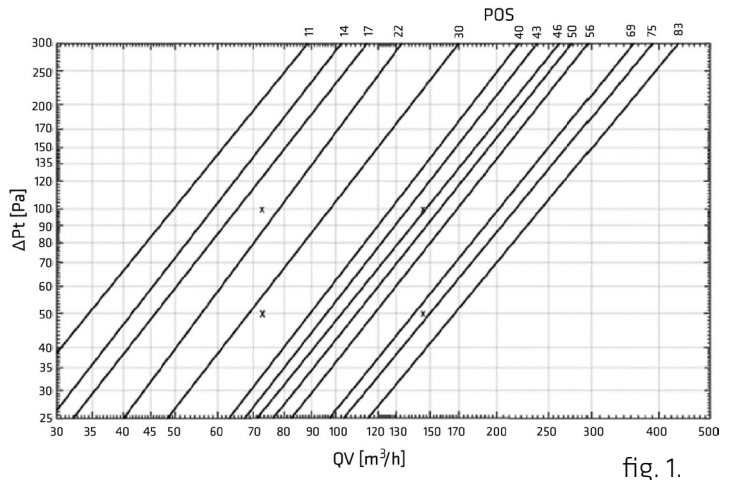


fig. 1.

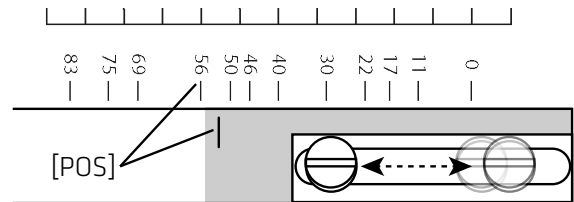


fig. 2.

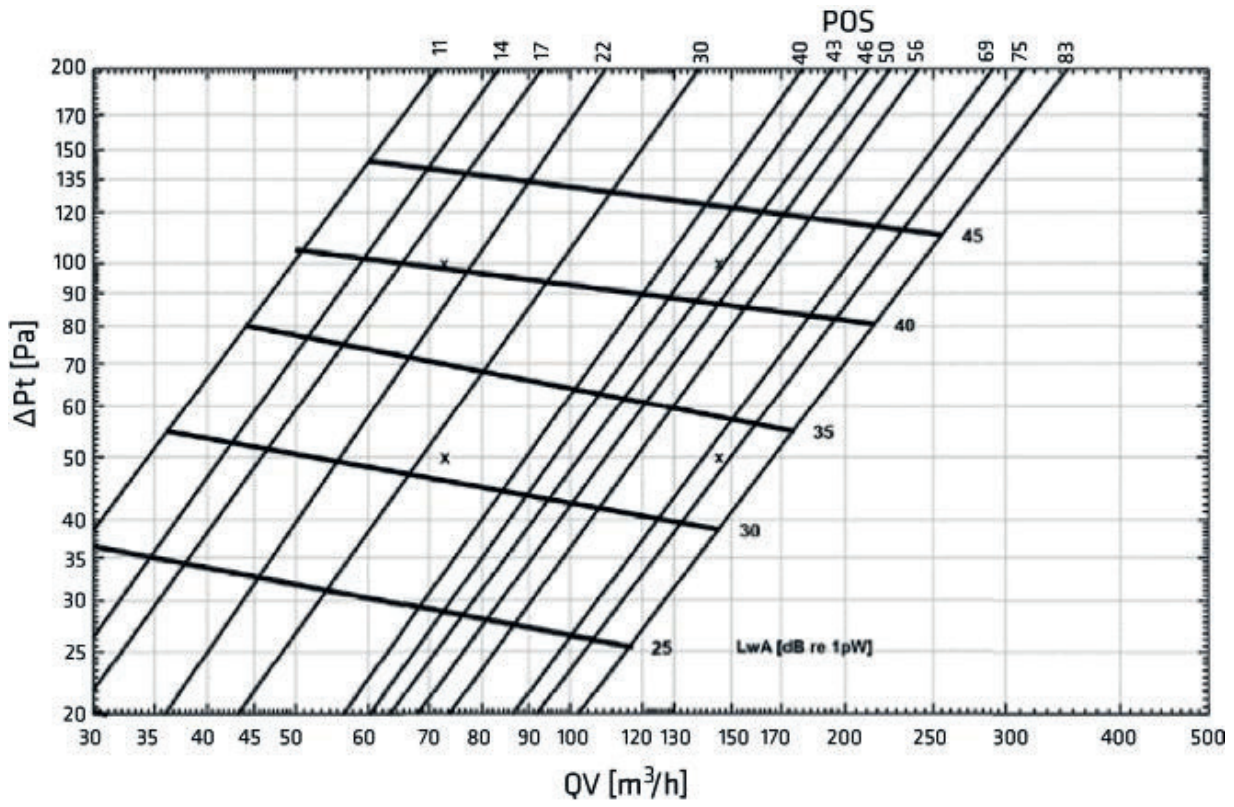
C

POS	K-factor
11	1,3
17	1,7
22	2,0
30	2,4
40	3,0
46	3,4
50	3,6
56	3,8
69	4,5
75	4,8
83	5,3

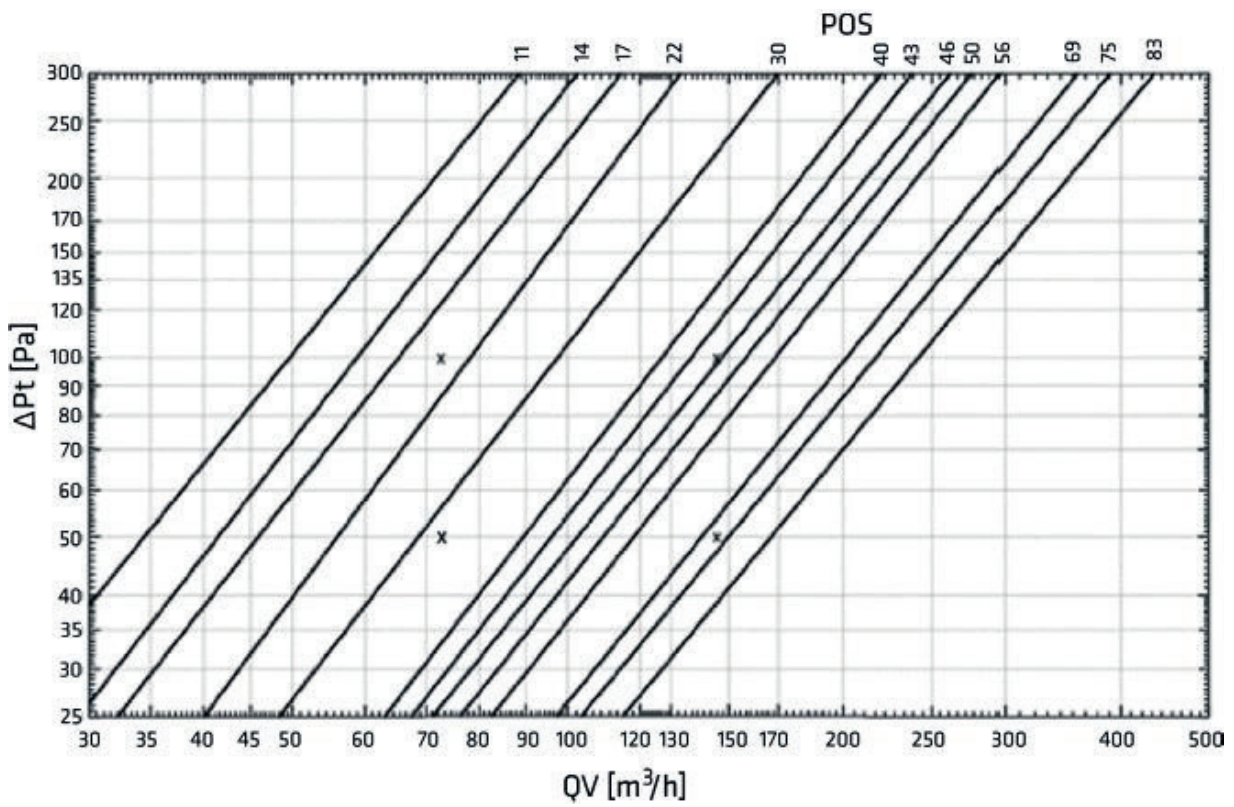
A

B

MITOITUSKAAVIO



SÄÄTÖKAAVIO



HUOLTO JA PUHDISTUS

- Katkaise aina virta puhdistuksen ajaksi.
- Kupu pitää puhdistaa säännöllisesti tehokkaan toiminnan ja pisimmän käyttöiän takaamiseksi.
- Rasvaa ja pölyä kertyy suodattimeen, joka voi syttyä riittämättömän puhdistuksen takia.
- Kupu pitää puhdistaa säännöllisesti sisä- ja ulkopuolelta, jotta vältetään rasvatahrojen muodostuminen sen seiniin ja muihin pintoihin.

PÄIVITTÄINEN PUHDISTUS

- Thermex suosittelee kalusteisiin integroitujen, ripustettujen ja seinään asennettujen kupujen rasvasuodattimen pyyhkimistä kostealla liinalla jokaisen ruuanvalmistuksen jälkeen. Kupusi pysyy puhtaana ja tehokkaana hyvin pienellä päivittäisellä ylläpidolla.
- Metallipinnat puhdistetaan kostealla liinalla ja pesuaineella, ja ne viimeistellään 3M Polish -kiillotusaineella
- Lakatut pinnat puhdistetaan kostealla liinalla ja pesu-/astian-pesuaineella. Älä koskaan käytä hankaavia aineita.

RASVASUODATTIMEN PUHDISTUS

Rasvasuodatin puhdistetaan tarvittaessa. Thermex suosittelee, että suodatin puhdistetaan vähintään seuraavien aikavälien jälkeen, riippuen käytetystä paistorasvasta:

- Paistomargariini - suodatin puhdistetaan 3 viikon välein
- Nestemäinen margariini - suodatin puhdistetaan 2 viikon välein
- Öljy - suodatin puhdistetaan kerran viikossa
- Uppopaisto rasvassa - suodatin puhdistetaan 2-3 kertaa viikossa

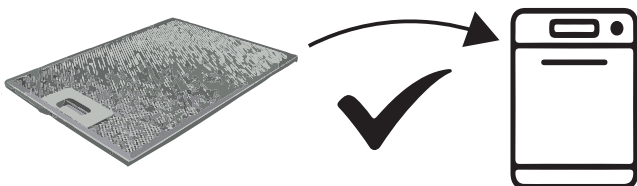
Rasvasuodatin puhdistetaan seuraavasti:

- Irrota rasvasuodatin lasilevyn takapuolelta ja suodatin pohjasta vetämällä suodattimen lukkomekanismeja ja poista näin suodatin kuvusta.
- Aseta suodatin lämpimään pesuaineveteen ja puhdistu se tarvittaessa pehmeällä harjalla.
- Huuhtelee lämpimällä vedellä.
- Aseta suodatin kuivumaan pyyhkeen tai vastaavaan päälle.
- Toista pesu tarvittaessa.
- Asenna suodatin takaisin.

Suodattimet voi myös pestä astianpesukoneessa. Huomaa, että konepesu voi aiheuttaa suodattimeen värjäymiä. Mahdolliset suodattimen värjäymät eivät vaikuta sen toimintaan.

KIERRÄTYSSUODATTIMEN VAIHTO

KÄYTTÖIKÄNSÄ PÄÄHÄN TULLUTTA KIERRÄTYSSUODATINTA EI VOI PESTÄ, VAAN SE ON VAIHDETTAVA TARVITTAESSA UUTEEN. THERMEX SUOSITTELEE, ETTÄ KIERRÄTYSSUODATIN VAIHDETAAN VÄHINTÄÄN 2-4 KERTAA

**HUOLTO**

Ennen kuin otat yhteyttä huoltoon Thermex-kupuusi liittyvässä asiassa, on tärkeää, että luet asennus- ja käyttöohjeet huolellisesti. Näin varmistetaan, että Thermex voi auttaa sinua parhaalla mahdollisella tavalla.

Thermexin asiakaspalveluun voi ottaa yhteyttä seuraaviin asioihin liittyen:

- Tekninen tuki kupusi hoitoon ja asennukseen.
- Kupusi toimintojen selvittäminen.
- Kupusi takuuhuoltopyynnöt.

Aina ennen yhteydenottoa takuuhuoltoon kokeile katkaista virta kuvustasi noin 5 minuutiksi. Kytke sitten virta uudelleen, ja tutki korjaantuiko ongelma.

Jos vika ei korjaannu, irrota kuvun pistoke tunnin ajaksi. Jos kupu ei edelleen toimi oikein tunnin sähkökatkon jälkeen, ja vianetsintäkaaviot on käyty läpi, ota yhteyttä huoltoon.

HUOMAA: Takuuseen liittyvissä asioissa sinua pyydetään todistamaan ostoksesi esittämällä ostokuitti. Pidä tästä syystä ostokuitti aina tallessa.

Ennen takuuhuoltoon toimittamista on tärkeää, että kaikki tarvittavat tiedot ovat käytettävissä:

- Vian kuvaus
- Malli
- Kuvun tyyppi- ja sarjanumerot (annettu tyyppikilvessä)
- Ostotiedot.

Takuukorjauspyynnöt voidaan tehdä täyttämällä takuulomake osoitteessa www.thermex.fi/Huolto, jossa myös huoltoehdot ovat luettavissa.

Tekniseen tukeen liittyvät kysymykset ja toimintojen tarkennuspyynnöt voidaan tehdä lähettämällä viesti osoitteeseen info@thermex.fi tai puhelimitse +358 942454000.

VIANMÄÄRITYSTIETOJA

ONGELMA	MAHDOLLINEN SYY	RATKAISU
Kupu ei toimi	Ei sähköä	Tarkista kuvun sähkön saanti. Katkaise virta n. 5 minuutiksi ja kytke se uudelleen, jotta nähdään onko vika edelleen olemassa.
	Kupua ei ole liitetty sähköverkkoon	Tarkista, että kupu on liitetty sähköverkkoon. Katkaise virta n. 5 minuutiksi ja kytke se uudelleen, jotta nähdään onko vika edelleen olemassa.
Kuvun imuteho ei ole riittävä	Vastapelti on tukkiutunut	Tarkista, onko vastapellin päälle pudonnut esineitä tai onko vastapellin liitännäpuristimet kiristetty niin tiukalle, ettei pelti voi avautua. Irrota juuttuminen tai poista este, jos vastapelti on tukkiutunut.
	Poisto on puristuksessa tai tukossa.	Tarkista, että poisto ei ole puristuksessa tai tukossa. Korjaa tarvittaessa.
	Suodatin on likainen ja tukossa.	Tarkista, että suodatin on puhdas ja puhdistu tarvittaessa, ks. tämän oppaan puhdistukseen ja huoltoon liittyvä kappale.

INDHOLD

General warning	33
Installation	34
Potential free switch	35
Balancing of dampers	36
Sizing diagram	37
Balancing diagram	37
Maintenance and cleaning	38
Service	38

GENERAL WARNING

- This hood has been developed and produced in accordance with DS/EN 60335-1.
- This hood is only suitable for use in private households; any other use will invalidate the warranty.
- All installations must be carried out by a qualified technician in accordance with the instructions set out by Thermex Scandinavia A/S (Thermex) and the Laws in force.
- Thermex disclaims any liability for damage resulting from improper installation, assembly, operation or incorrect settings.

BEFORE INSTALLATION/OPERATION

- Check the hood for transport damage, defects and missing parts immediately upon receipt.
- Transport damage should be reported immediately to the transport company and Thermex upon receipt.
- Any defects and/or missing parts should be reported to Thermex within 8 days of receipt and prior to installation/operation.

INSTALLATION

- The hood is designed to operate at 230 volts \pm 10% ~ 50 Hz in accordance with EN 50160
- Connect the hood with the attached plug. NOTE: If the plug has an Earth terminal, the hood MUST be earthed.
- For models with an external motor it is important NOT to use common zero when installing the hood and motor, as this will affect operation.
- When using an external motor from another supplier, the motor MUST be compatible with the selected hood. Failure to comply with this will invalidate the warranty.
- The hood must not be connected to the mains before installation is complete.
- The air must not be discharged from the hood into a pipe used for extraction from devices using gas or other combustible materials. Such devices must have a separate vent.
- The national legislation on air emissions must be observed.

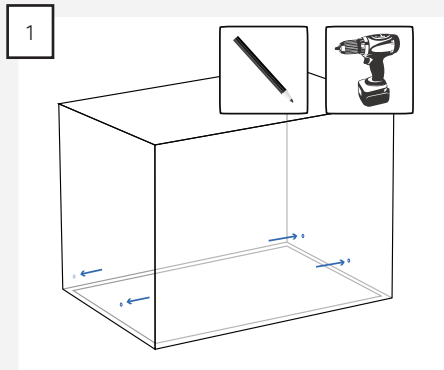
- Always use the original exhaust measurements. Reduction of the exhaust size will reduce performance and increase sound levels.
- The exhaust from the hood to the outside should be as short as possible in order to maximise the efficiency of the hood.
- The number of bends on the exhaust should be minimal in order to maximise the efficiency of the hood.
- Thermex recommends that vent hoses insulated against noise and condensation for all bushings in unheated rooms are always used.
- Thermex recommends using a silencer when flexible hoses are used in order to minimise sound levels.
- When using flexible hoses, always ensure that they have been fully extended in order to minimise air resistance and thereby maximise suction performance.
- Different materials require different rawlplugs and screws. Rawlplugs and screws suitable for the material onto which the hood will be mounted on must be used.
- If the instructions for the installation of screws and fittings are not followed, it may result in electrical shock.
- The minimum distance to gas hobs from the burner's edge to the underside of the hood MUST be a minimum of 65 cm in accordance with EN 60335-2-31.
- For cupboard-integrated, suspended and wall-mounted hoods, Thermex recommends that the distance between the hob and cooker hood is between 50 cm and 70 cm in order to ensure maximum suction.
- Always check the minimum distance between the hob and the cooker hood, as indicated in the instructions for the hob. The instructions for the hob MUST be observed if a greater distance than that recommended by Thermex is indicated in this manual.
- Thermex recommends that the distance between the hob and the hood should not exceed 3 metres for ceiling-integrated models.

INSTALLATION

Airlink is designed to be used in central ventilation systems or heat recovery systems. The hood must be connected to an external suction unit (not supplied).

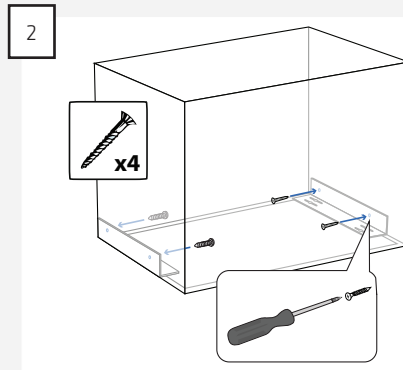
Airlink has a double acting potential-free switch, which can be connected to the external system, if required.

The hood can be installed in a bottomless cupboard or between two wall cupboards. The hood is installed as follows:

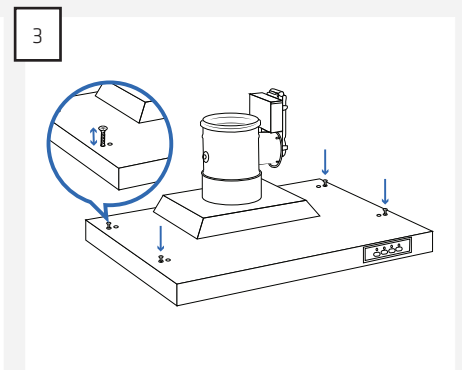


Measure and pre-drill the holes for mounting the brackets.

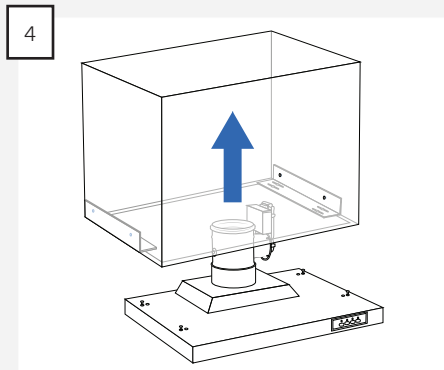
NOTE: The brackets are placed 25-30 mm from where the rear edge of the hood is to be placed.



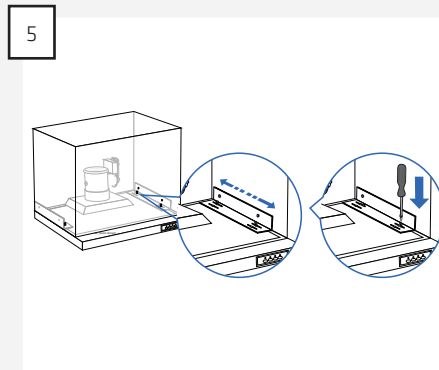
Mount the bracket using four screws that are suitable for the material the hood is to be mounted on.



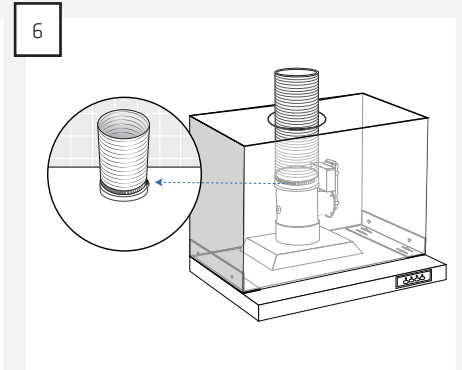
Screw the four supplied screws into the hood. NOTE: Avoid screwing them in completely, as there must be room for the bracket.



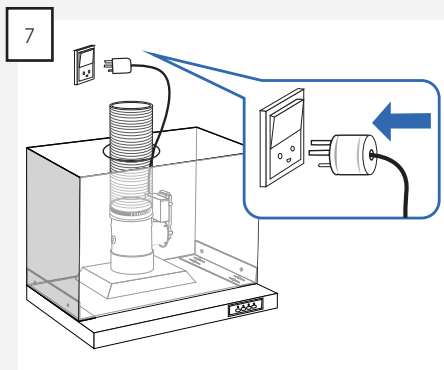
Push the hood into the cupboard and slide it in so that it hangs on the four screws on the brackets.



Position the hood in place and tighten the four screws so that the hood is fastened to the brackets.



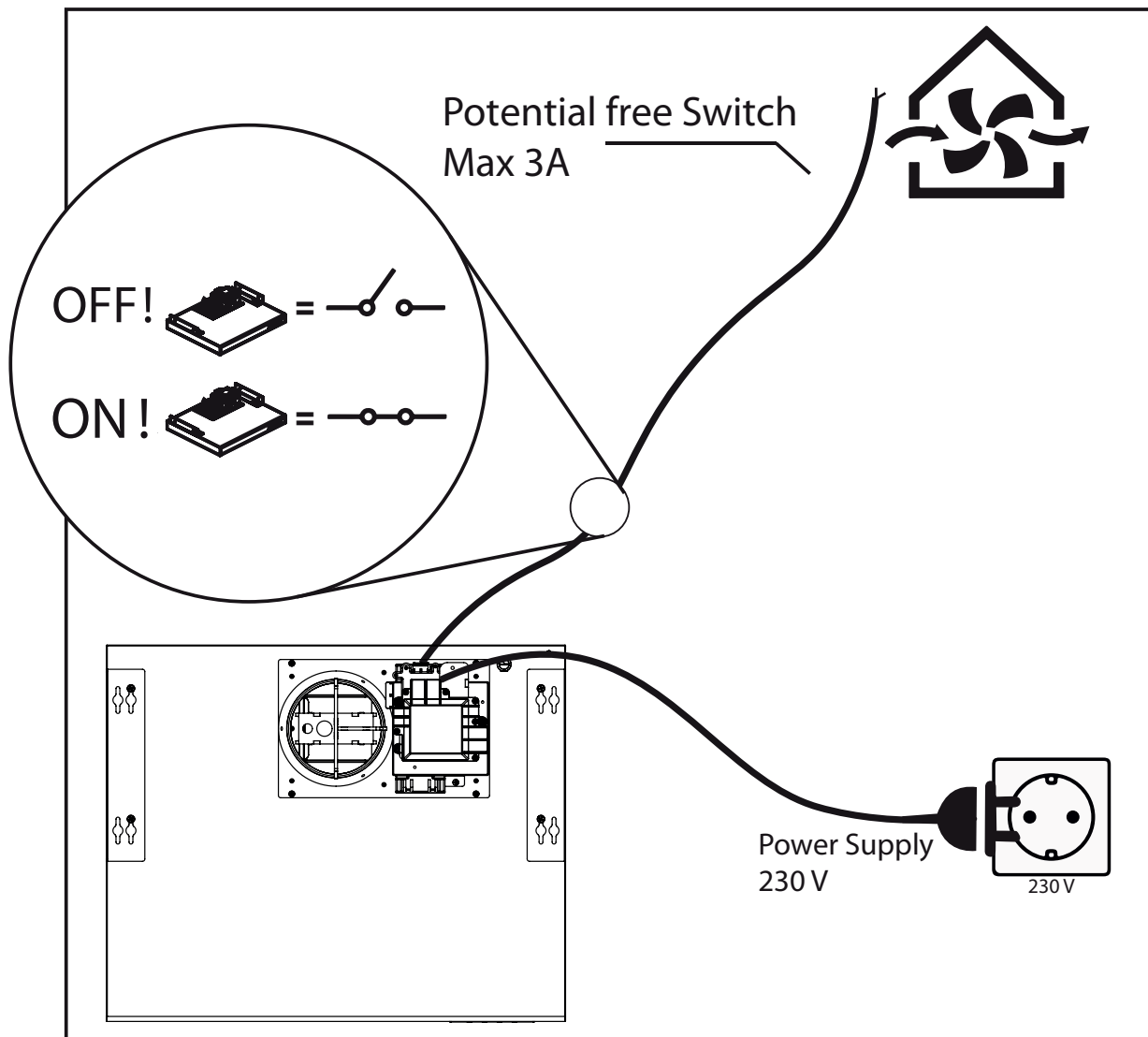
Install the exhaust outlet on the hood.



Connect the hood to the electrical mains socket using the installed Schuko plug.

NOTE: The hood must be grounded.

POTENTIAL FREE SWITCH



Connect the power plug to the mains. The potential-free relay can be connected to e.g. central ventilation system, to activate the boost function when using the hood.

NOTE: Do not connect the potential-free relay to the mains

BALANCING OF DAMPERS

A Perform a pressure measurement. Remove the plug from the pressure measurement port, conduct the pressure measurement [Pa], and then replace the plug on the pressure measurement port.

B Adjust the level of basic ventilation. Based on the pressure measurement [Pa] and the position marking [POS], set the desired level of basic ventilation by moving the mechanical stop according to fig. 2, from the adjustment diagram fig. 1.

C Adjust the level of forced ventilation. Based on the pressure measurement [Pa] and the position marking [POS], set the desired level of forced ventilation by moving the mechanical stop according to fig. 2, from the adjustment diagram fig. 1.

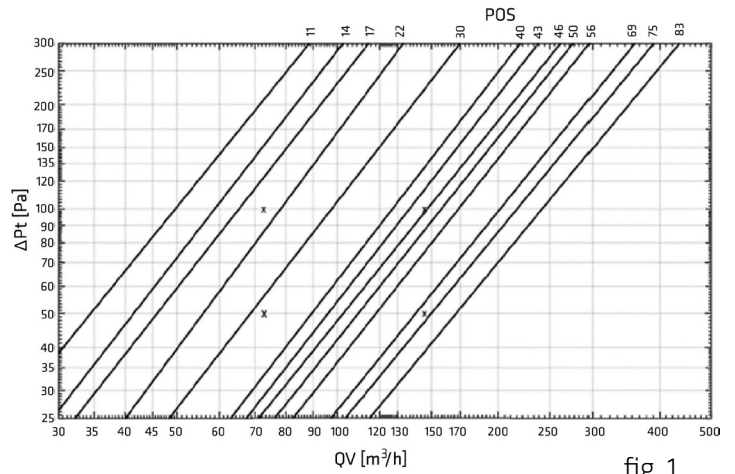


fig. 1.

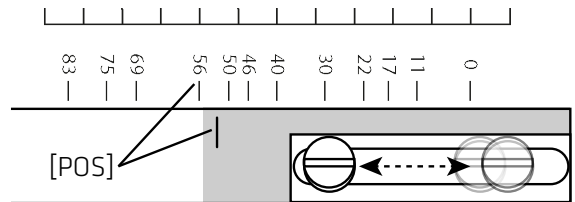
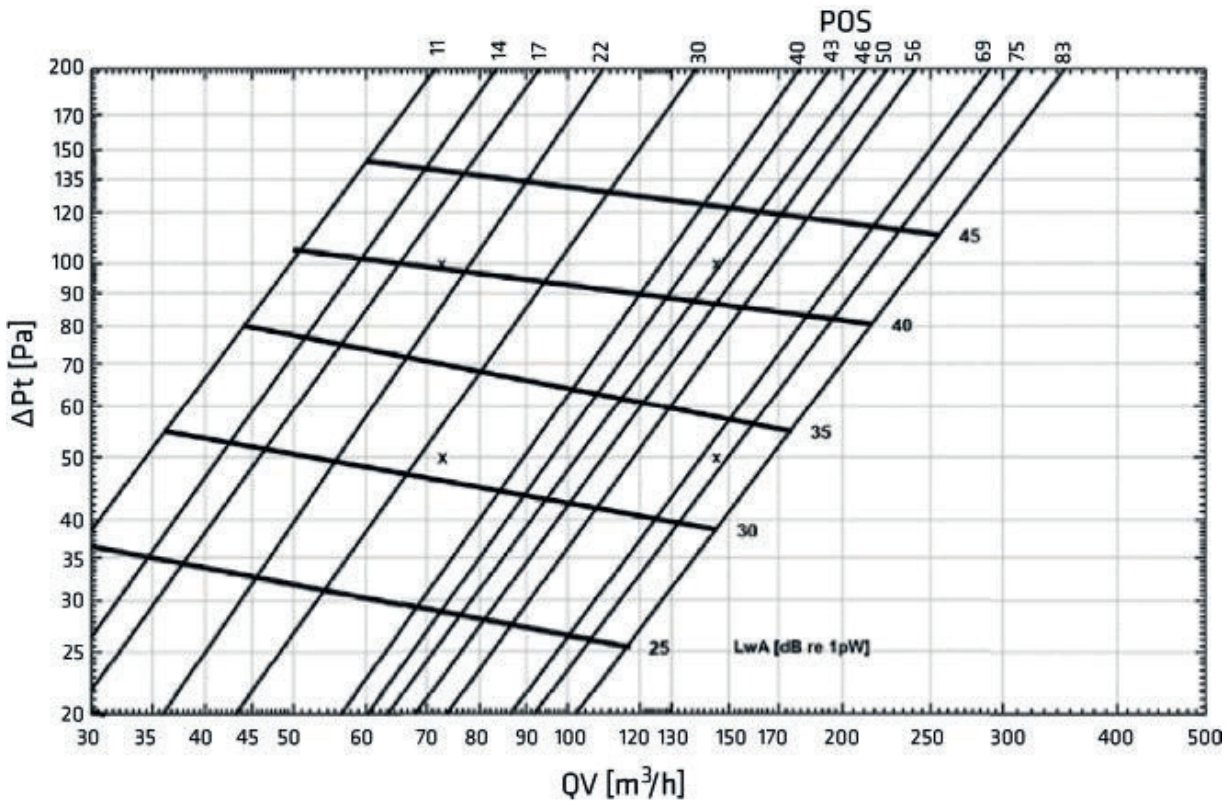


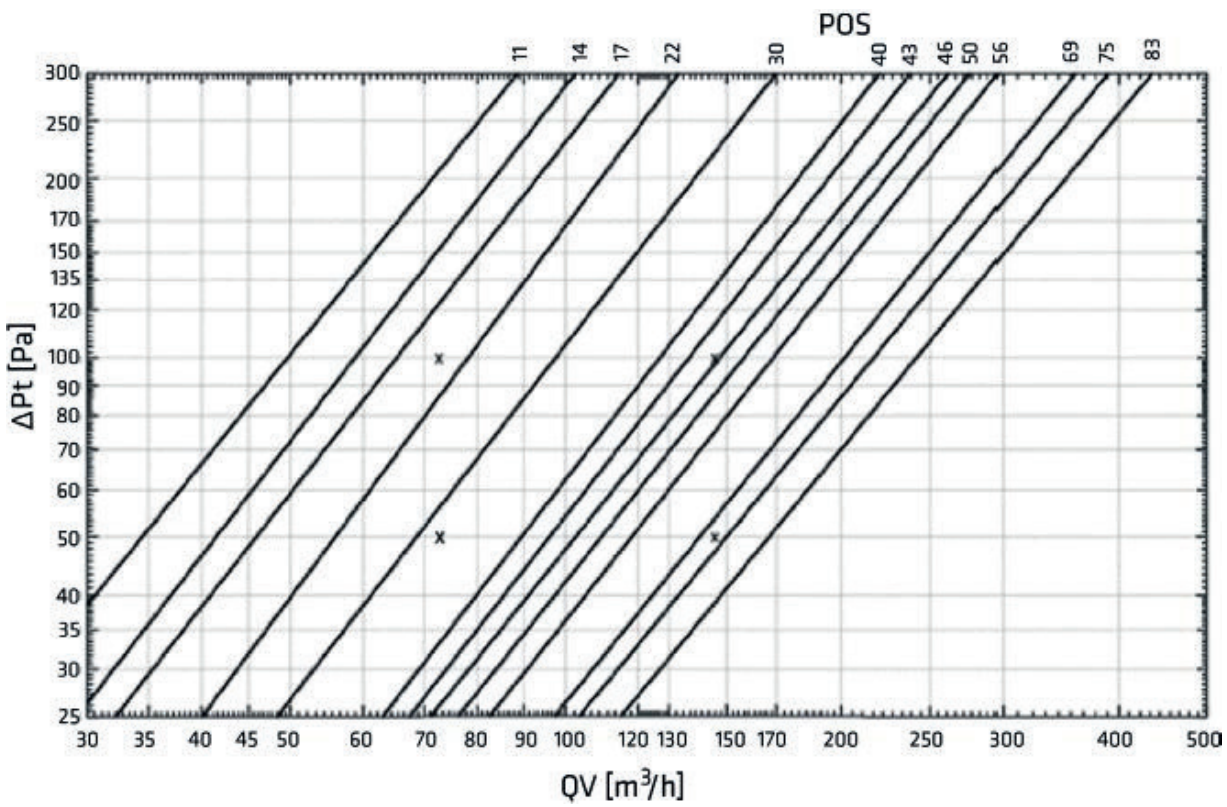
fig. 2.

POS	K-factor
11	1,3
17	1,7
22	2,0
30	2,4
40	3,0
46	3,4
50	3,6
56	3,8
69	4,5
75	4,8
83	5,3

SIZING DIAGRAM



BALANCING DIAGRAM



MAINTENANCE AND CLEANING

- Always disconnect power before cleaning.
- The hood must be cleaned regularly to ensure optimal operation and long service life.
- Grease and dust debris are collected in the filter and may risk igniting with insufficient cleaning.
- The hood should be cleaned inside and out frequently to avoid grease stains on walls or other surfaces.

DAILY CLEANING

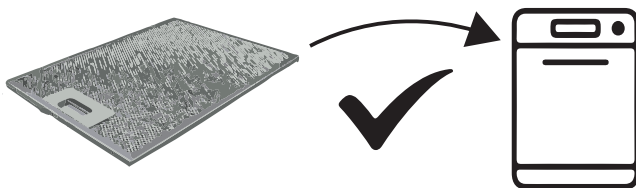
- For cupboard-integrated, free-hanging and wall-mounted hoods, Thermex recommends that the grease filter be wiped with a damp cloth after each cooking session. It requires very little effort every day to keep your cooker hood clean and effective.
- Steel surfaces are cleaned with a damp cloth with detergent and treated with 3M Polish.
- Lacquered surfaces should be cleaned with a damp cloth with detergent/washing-up liquid. Never use abrasives.

CLEANING THE GREASE FILTERS

Grease filters should be cleaned as needed. Thermex recommends as a minimum that the filter is cleaned at the following intervals, depending on the fat used for frying:

- Frying margarine - filter cleaned every 3 weeks
- Liquid margarine - filter cleaned every 2 weeks
- Oil - filter cleaned once per week
- Deep fat frying - filter cleaned 2-3 times per week
-

The filters can also be washed in the dishwasher, although please note that machine washing can result in discolouration of the filters. Discolouration of the filters does not affect performance.



SERVICE

Before reporting service on your Thermex range hood, it is important that you read the installation and/or user instructions carefully. It ensures that Thermex can provide you the best possible assistance.

Service department at Thermex can be contacted in preparation to:

- Technical support for installation and installation of your range hood.
- Clarification of functionalities in your hood.
- Service Request during the warranty on your hood .

Before a service request during the warranty always try to disconnect the power to the hood for about 5 min. Then plug the power back on to see if the problem is corrected.

If the problem is not corrected, disconnect the power supply to the hood for one hour. If the hood is still not functioning properly, and the troubleshooting charts are reviewed, contact the service department.

NOTE: For inquiries within the warranty, you will be asked for proof of your purchase in the form of a sales receipt. Therefore, always store your sales receipt

Before the request for service within the warranty, it is important to have all the necessary information ready:

- Error Description
- Model
- The type and serial number of the hood (on the chassis plate)
- Information of purchase

ERROR SHEET


PROBLEM	POSSIBLE CAUSE	SOLUTION
The hood does not work	There is no power to the hood	Check the electrical connection and fuses. Disconnect the power to the hood for 5 minutes, then reconnect the power to see if the problem is resolved.
	The hood has no electrical connection	Check that the hood is correctly connected to the mains and follow the installation instructions for connecting to the mains.
The hood's suction capacity is not sufficient	The damper does not open	Check if there is anything on the damper. Check below whether the tension band or the exhaust hose prevent the damper from opening and closing as it should.
	Bent or blocked hose/channel.	Check that the exhaust hose is extended and without folds or book. The channel must not be blocked and must be free all the way out.
	The filters are dirty.	Check filter and clean if necessary, see instructions.

MILJØHENSYN

EMBALLAGE

Emballagen skal bortskaffes i overensstemmelse med gældende regler for affaldshåndtering.

SKROTNING AF PRODUKTET


Symbolet  på produktet eller den ledsagende dokumentation angiver, at dette produkt ikke må bortskaffes som husholdningsaffald, men skal afleveres på nærmeste opsamlingscenter for genbrug af elektronisk udstyr.

MILJØHENSYN

EMBALLASJE

Emballasje skal håndteres i overensstemmelse med gjeldene regler for avfallshåndtering

AVFALLSHÅNTERING


Symbolet  produktet eller den medfølgende dokumentasjon angir, at dette produktet ikke må innleveres som husholdningsavfall, Men skal avleveres til nærmeste oppsamlingssted for gjenbruk av elektrisk og elektronisk utstyr.

MILJÖHÄNSYN

EMBALLAGE

Emballaget skall slängas enligt gällande regler för avfallshantering.

SKROTNING AV PRODUKTEN


Symbolen  på produktens typskylt eller medföljande dokumentation anger att denna produkt inte får slängas som hushållsavfall, utan skall lämnas på närmaste återvinningscentral som tar emot uttjänade hushållsmaskiner.

YMPÄRISTÖNÄKÖKOHDAT

PAKKAUS

Pakkaus pitää hävittää paikallisten jätehuoltomääräysten mukaisesti.

KUVUN HÄVITTÄMINEN

Tuotteessa  ja siihen liittyvissä ohjeissa ilmoitettu merkintä tarkoittaa, ettei tätä tuotetta voida hävittää kotitalousjätteenä, vaan se pitää toimittaa lähimpään keräyspisteeseen kierrätettäväksi sähkö- ja elektroniikkajätteenä.

MEDIO AMBIENTE

EMBALAJE

Deshacerse del embalaje según la normativa.

ELIMINACION DEL PRODUCTO


El símbolo  del producto o la documentación adjunta indican que este producto no puede ser dejado como chatarra doméstica pero tiene que ser entregado en un centro de recogida de equipos eléctricos

ENVIRONMENTAL CONSIDERATIONS

PACKAGING

The packaging must be disposed of in accordance with local regulations on waste management.

SCRAPPING OF THE PRODUCT

The symbol  on the product or accompanying documentation indicates that this product may not be disposed of as household waste but must be delivered to the nearest collection center for the recycling of electrical and electronic equipment.

MILIEUOVERWEGINGEN

VERPAKKING

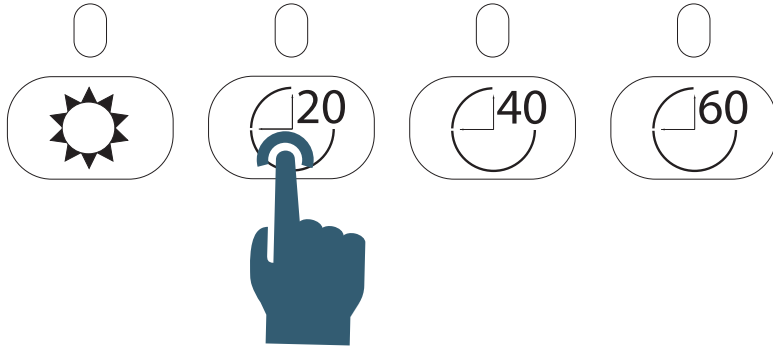
De verpakking moet worden afgevoerd in overeenstemming met de lokale voorschriften voor afvalbeheer.

AFDANKEN VAN HET PRODUCT

Het symbool  op het product of de begeleidende documentatie geeft aan dat dit product niet als huishoudelijk afval mag worden weggegooid, maar moet worden ingeleverd bij het dichtstbijzijnde inzamelcentrum voor de recycling van elektrische en elektronische apparatuur.

BETJENING / OPERATION / ANVÄNDNING / KÄYTTÖOHJEET

ACTIVATE HOOD

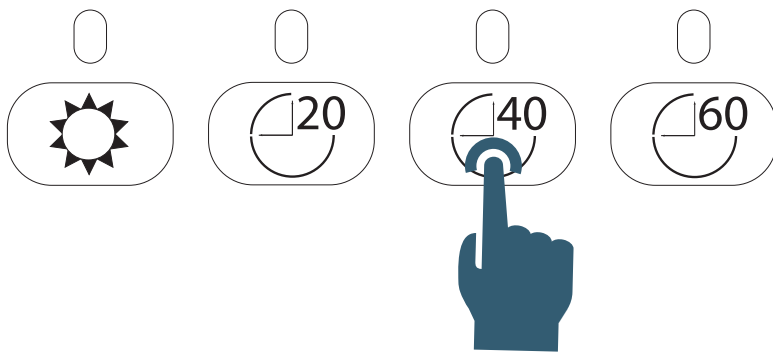


...



HOOD ON

20 min

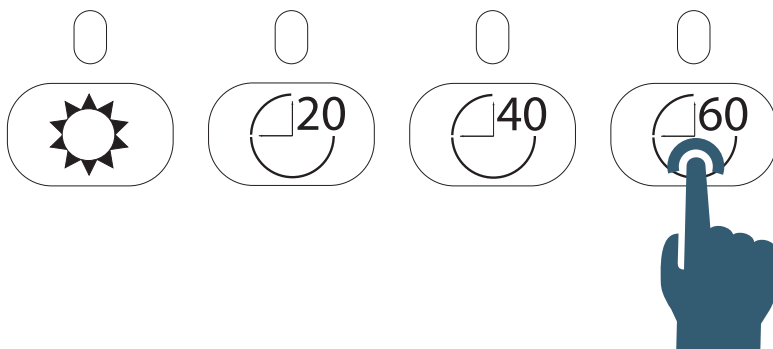


...



HOOD ON

40 min



...

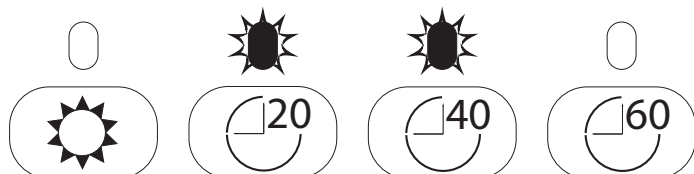


HOOD ON

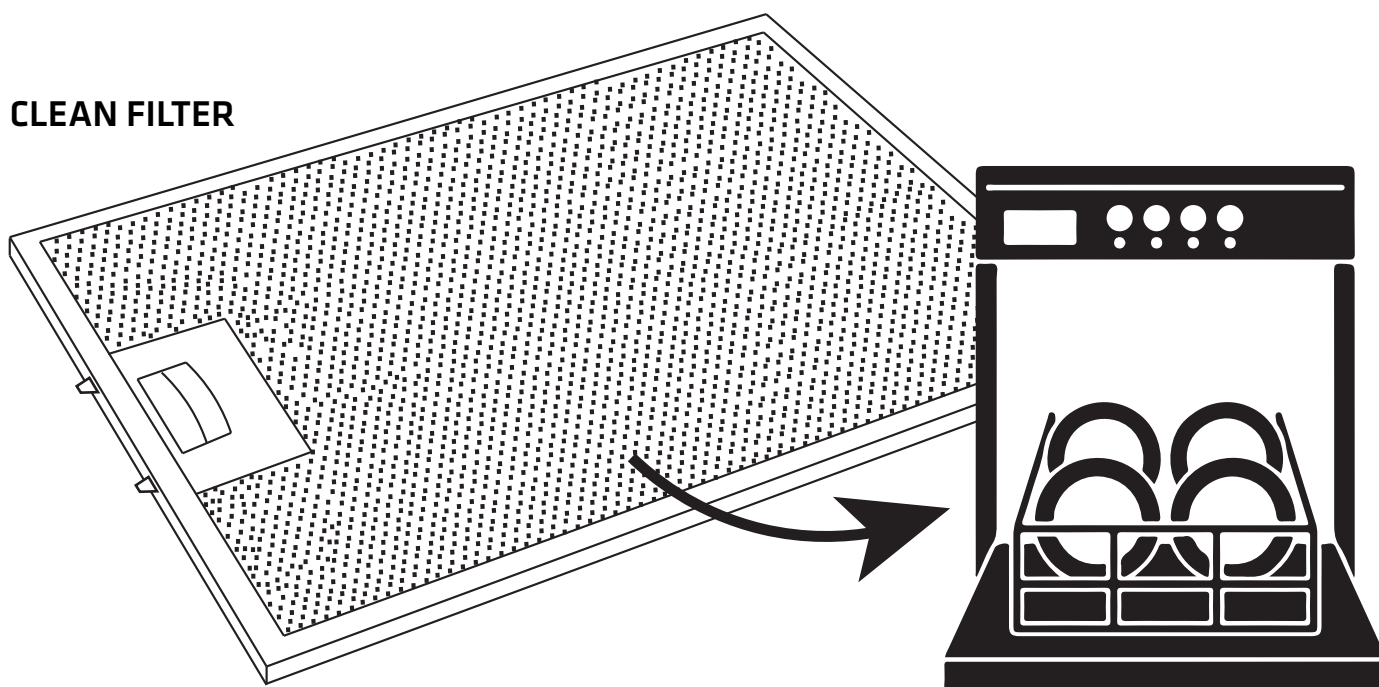
60 min

RESET FILTER ALARM INDICATOR

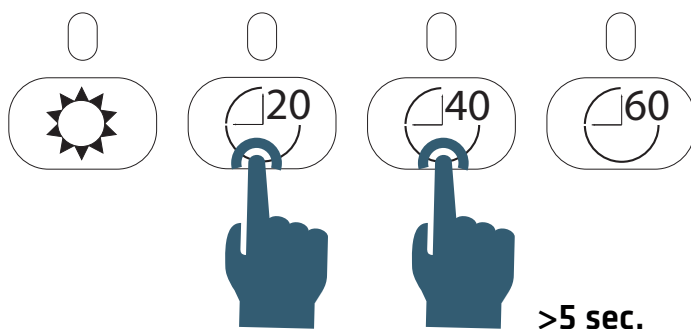
FILTER ALARM INDICATOR ACTIVE



CLEAN FILTER

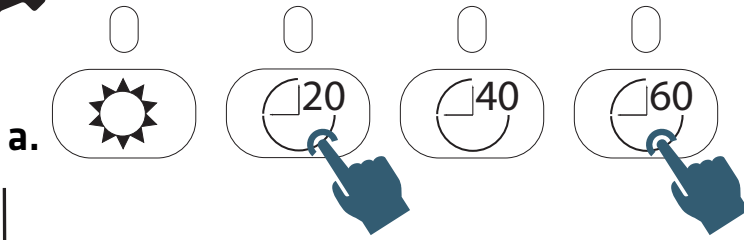


RESET FILTER ALARM INDICATOR:

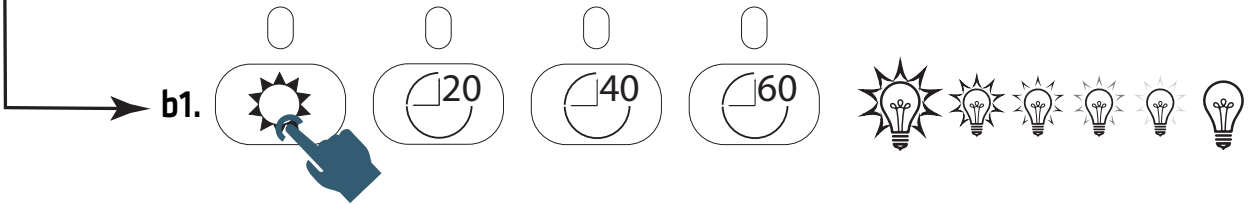




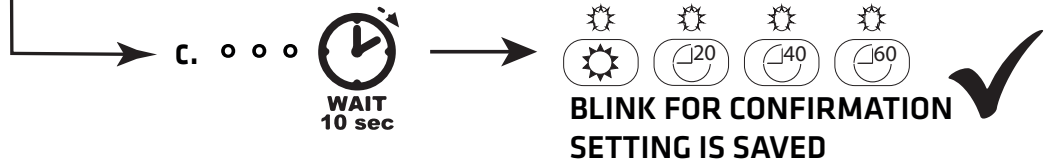
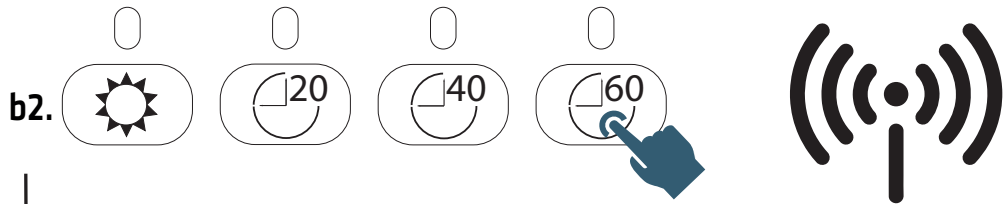
OPEN AIRLINK FOR CONFIGURATION



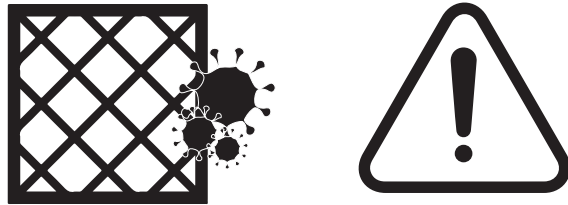
ACTIVATE/DEACTIVATE LIGHT FADE IN/OUT



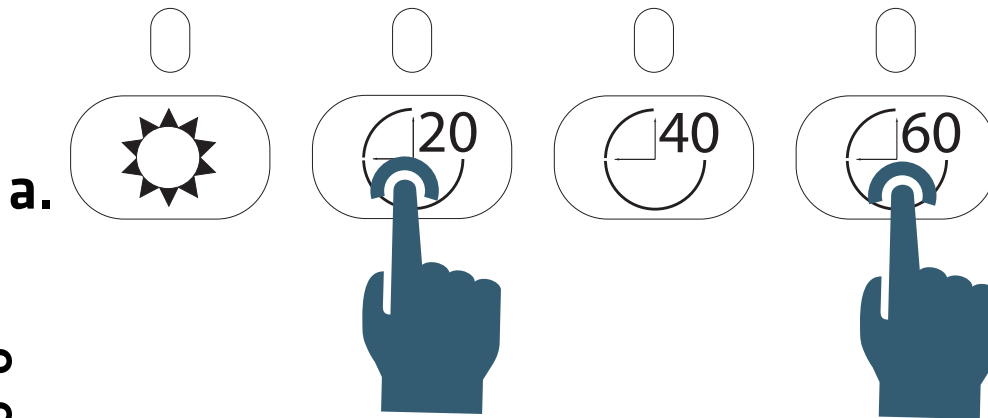
OPEN FOR PAIRING



ACTIVATE/DEACTIVATE FILTER ALARM INDICATOR

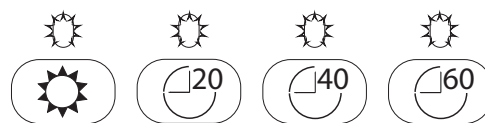
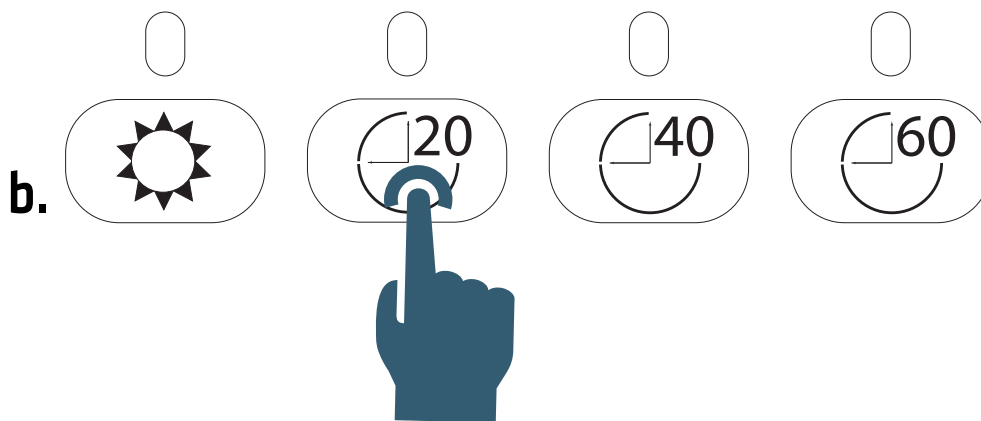


OPEN AIRLINK FOR CONFIGURATION



o
o
o

ACTIVATE/DEACTIVATE FILTER INDICATOR



**BLINK FOR CONFIRMATION
SETTING IS SAVED**



**THERMEX SCANDINAVIA A/S**

Farøvej 30 ■ 9800 Hjørring ■ Danmark
Tlf. +45 98 92 62 33
www.thermex.dk
service@thermex.dk

THERMEX SCANDINAVIA AS

Tel. +47 22 21 90 20
www.thermex.no
service@thermex.no

THERMEX SCANDINAVIA AB

Tel. 031 340 82 00
www.thermex.se
info@thermex.se

THERMEX SCANDINAVIA S.L.U.

Noi del Sucre 42 ■ 08840 Viladecans ■ España
Tel. +34 936 373 003
www.thermex.es
info@thermex.es

THERMEX SCANDINAVIA A/S

Puhelin +358 942 454 000
www.thermex.fi
info@thermex.fi

